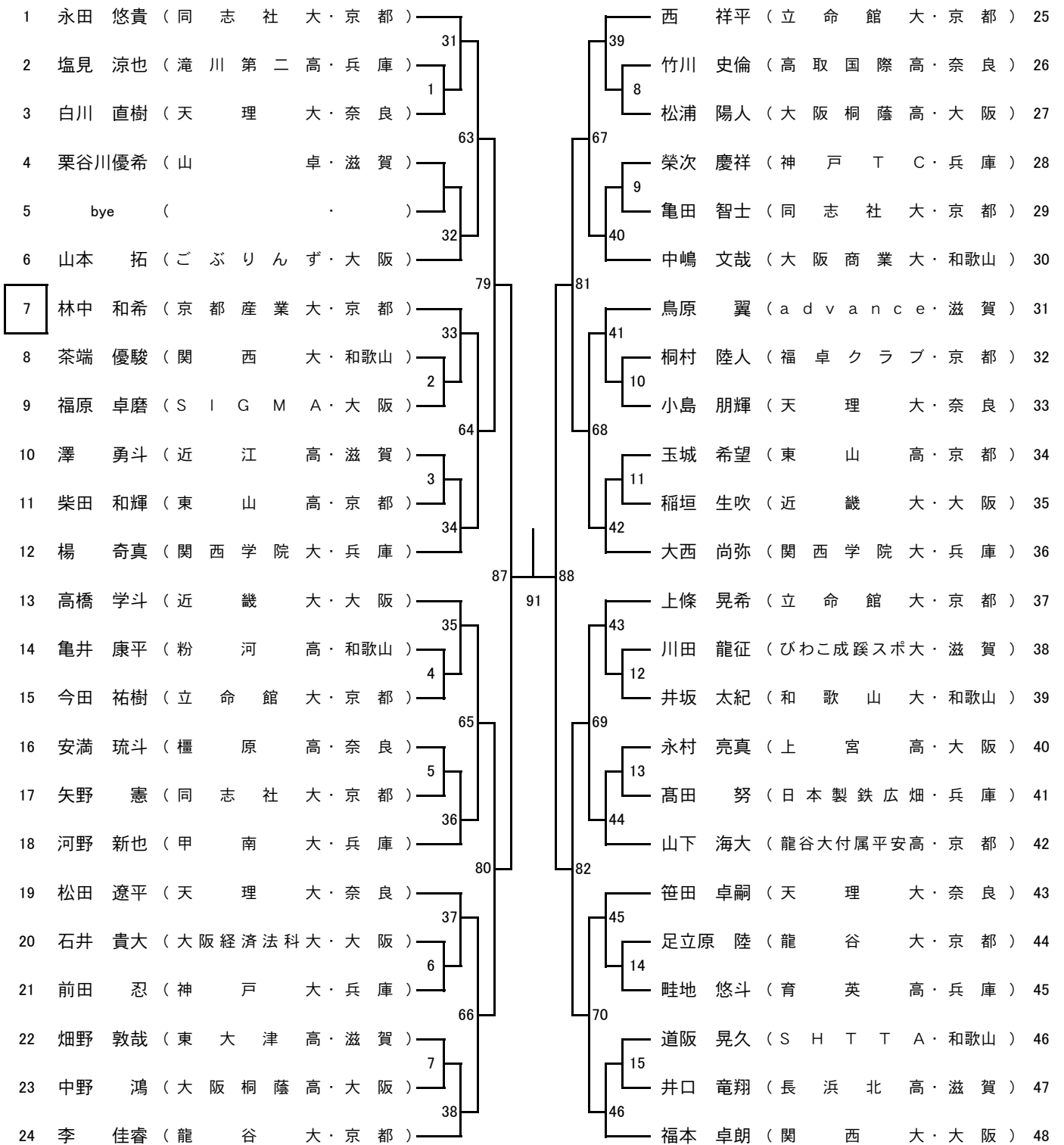


# 一般男子(その1) (MS)

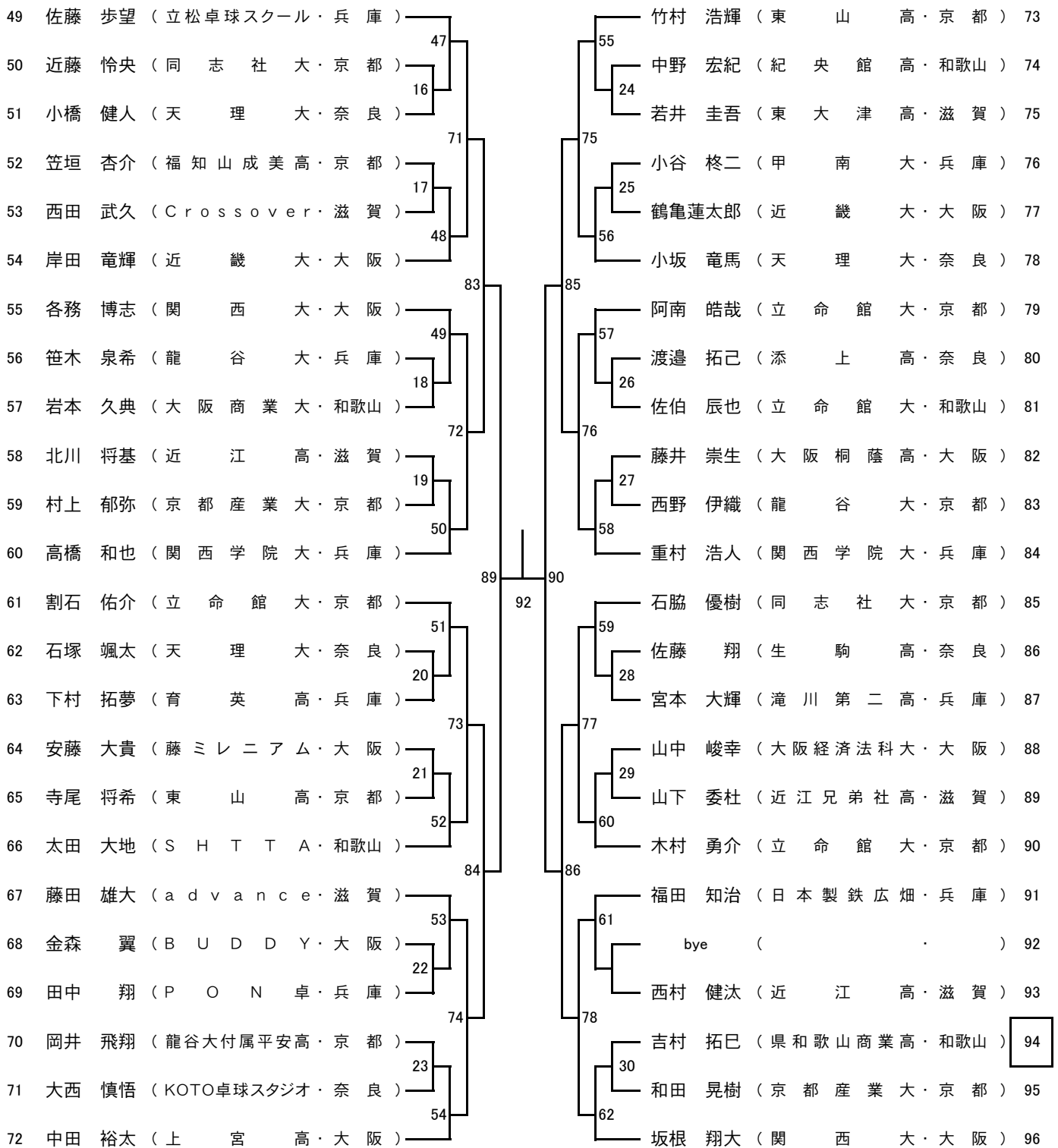


( . )

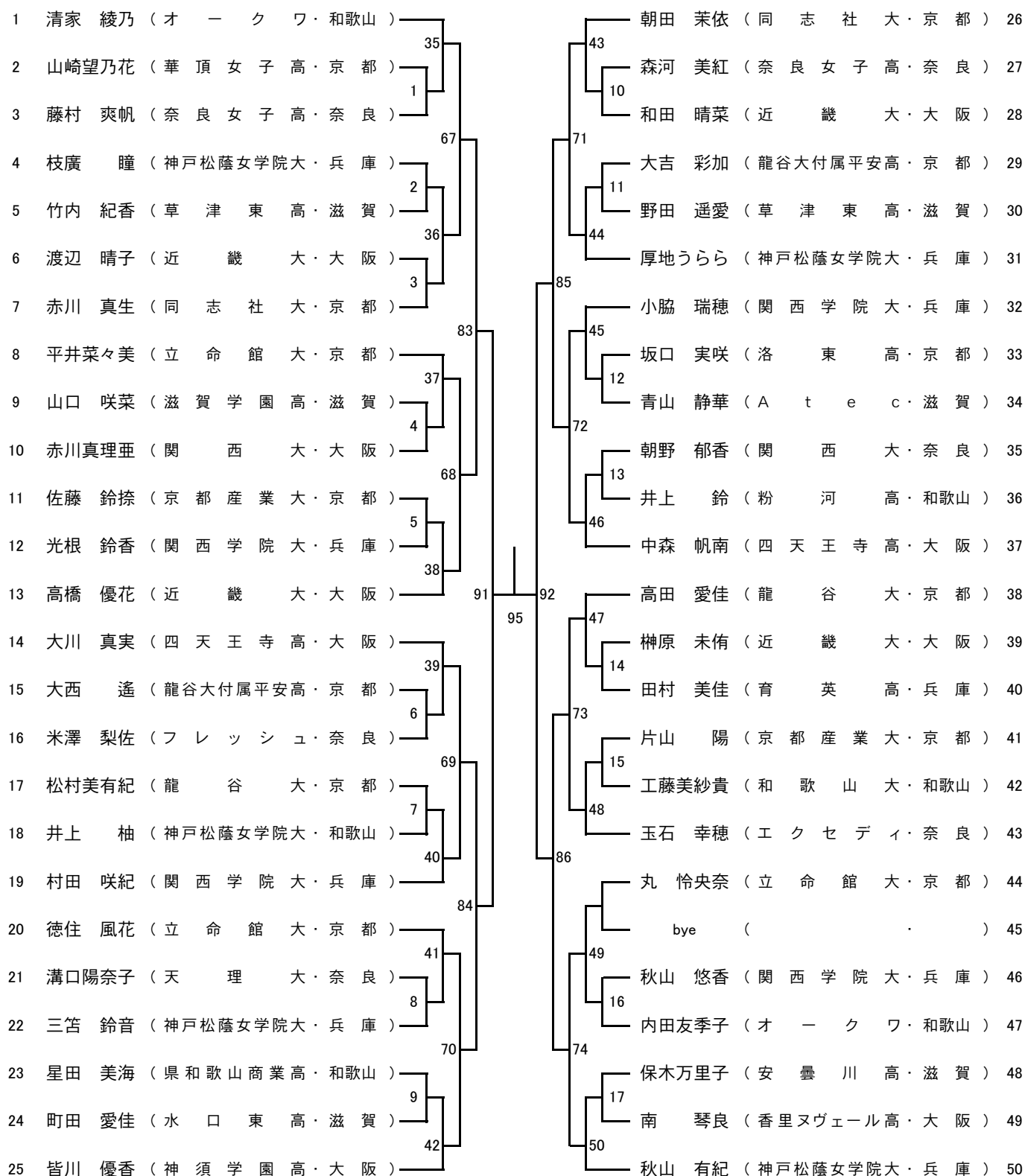
—

( . )

# 一般男子(その2) (MS)



# 一般女子(その1) (WS)



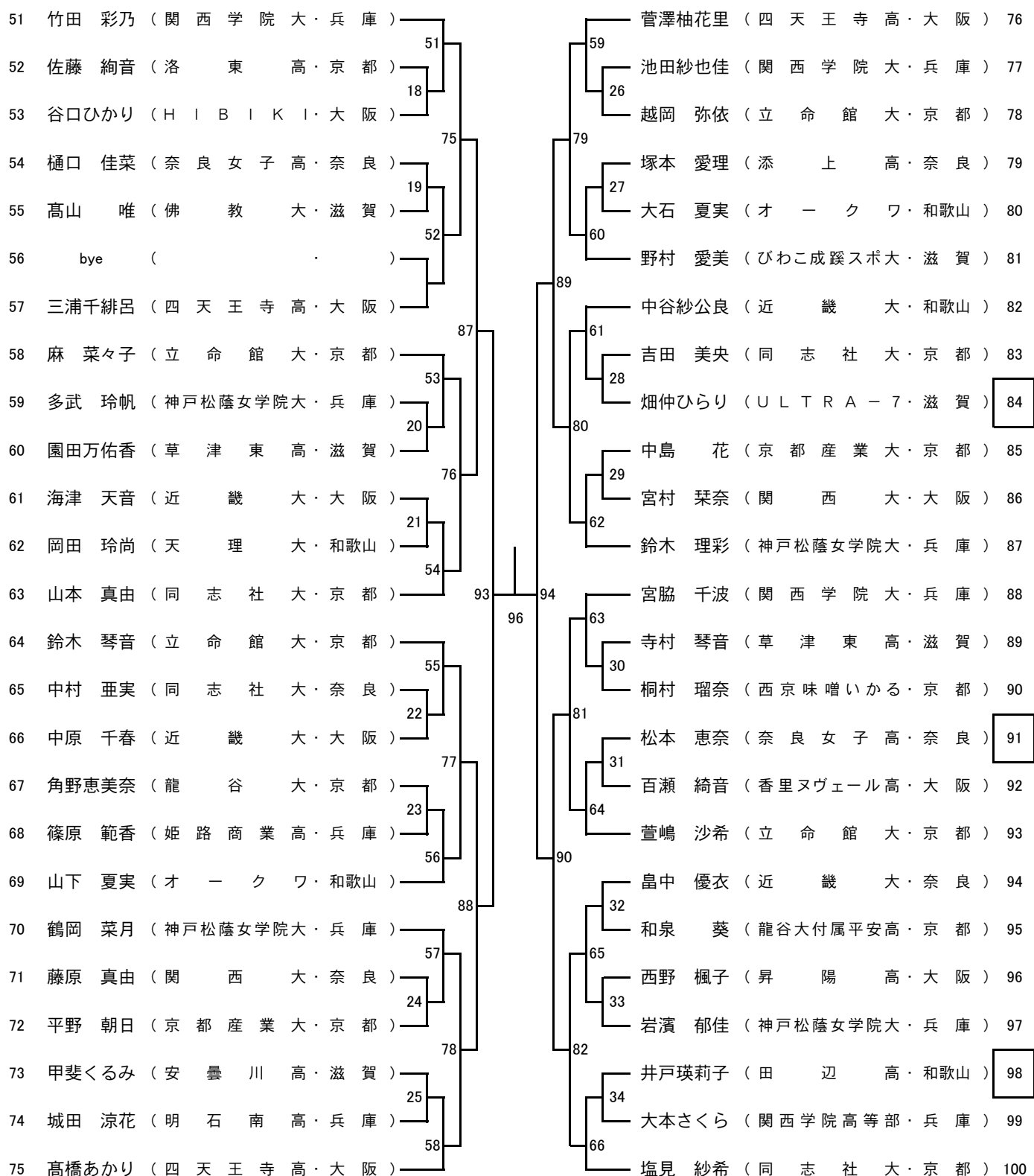
決勝  
97

( . )

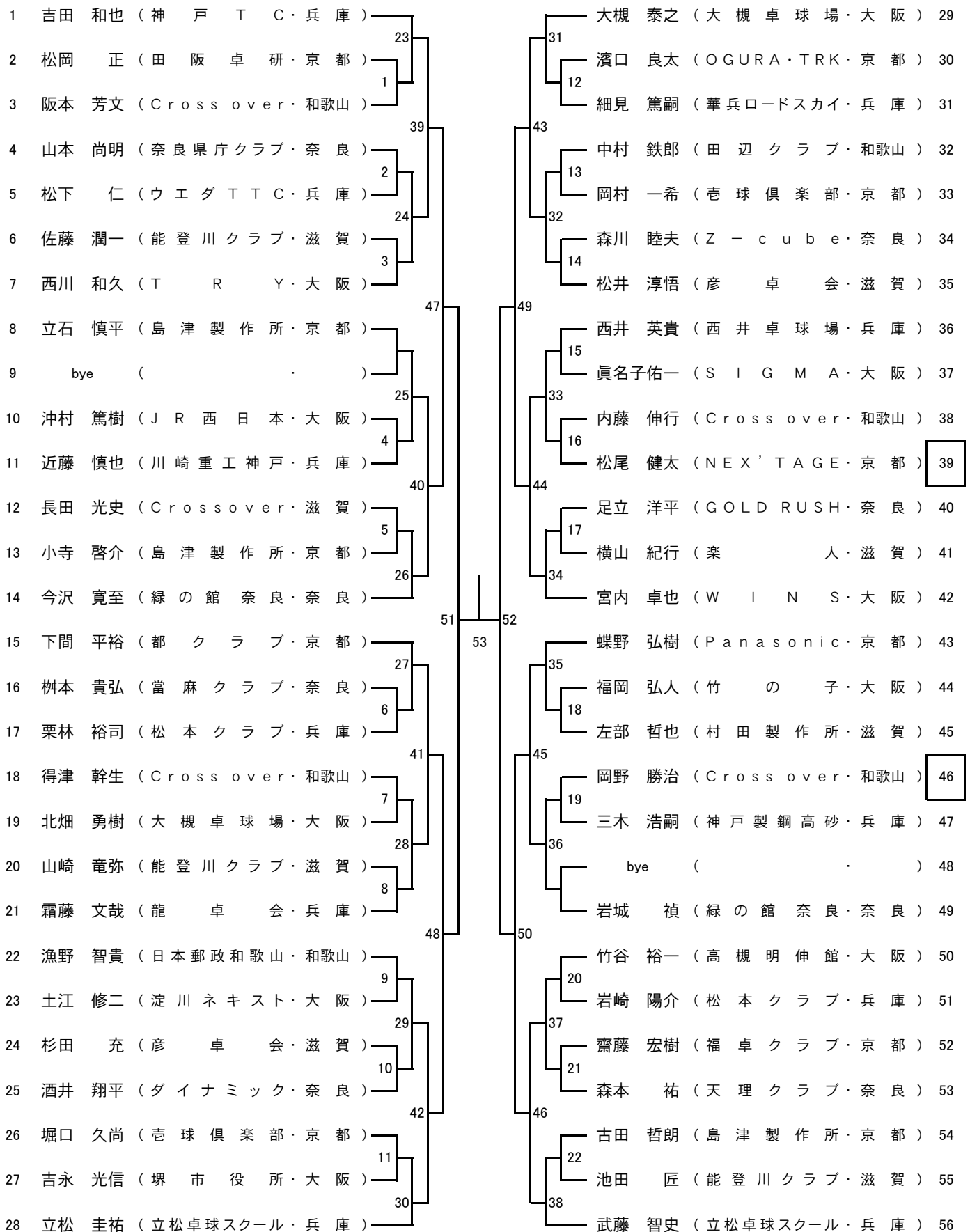
—

( . )

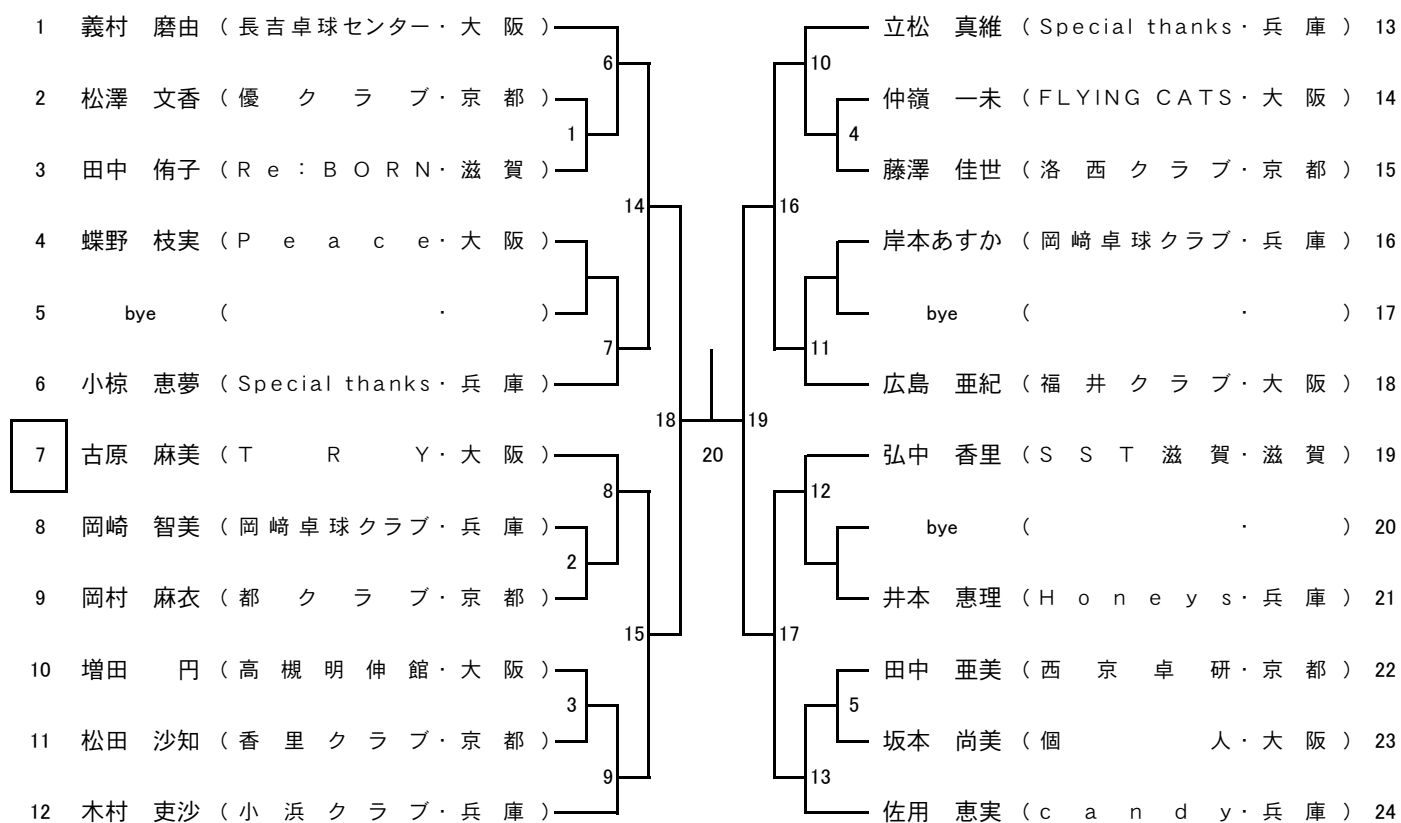
## 一般女子(その2) (WS)



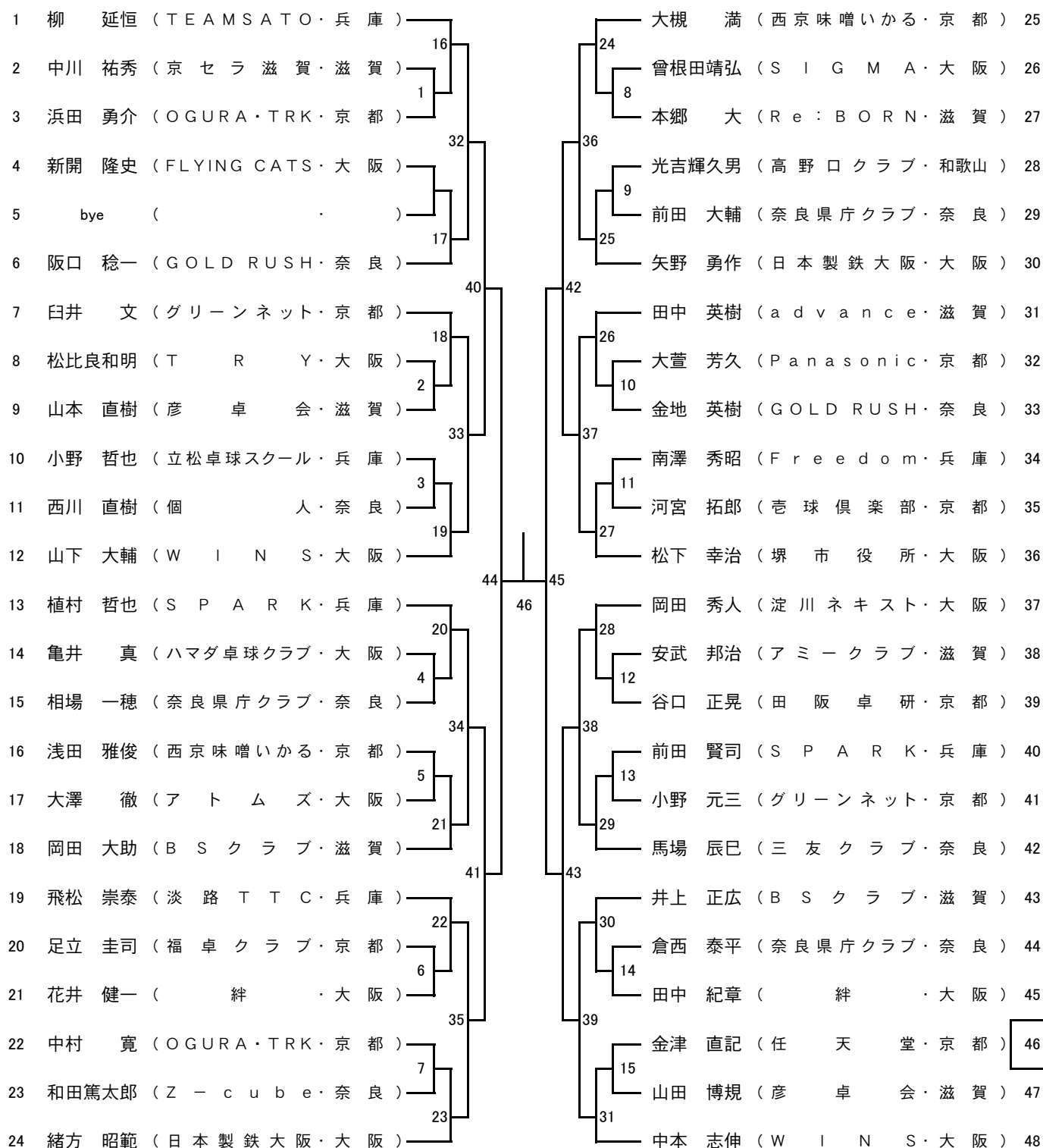
# 男子サーティ (30M)



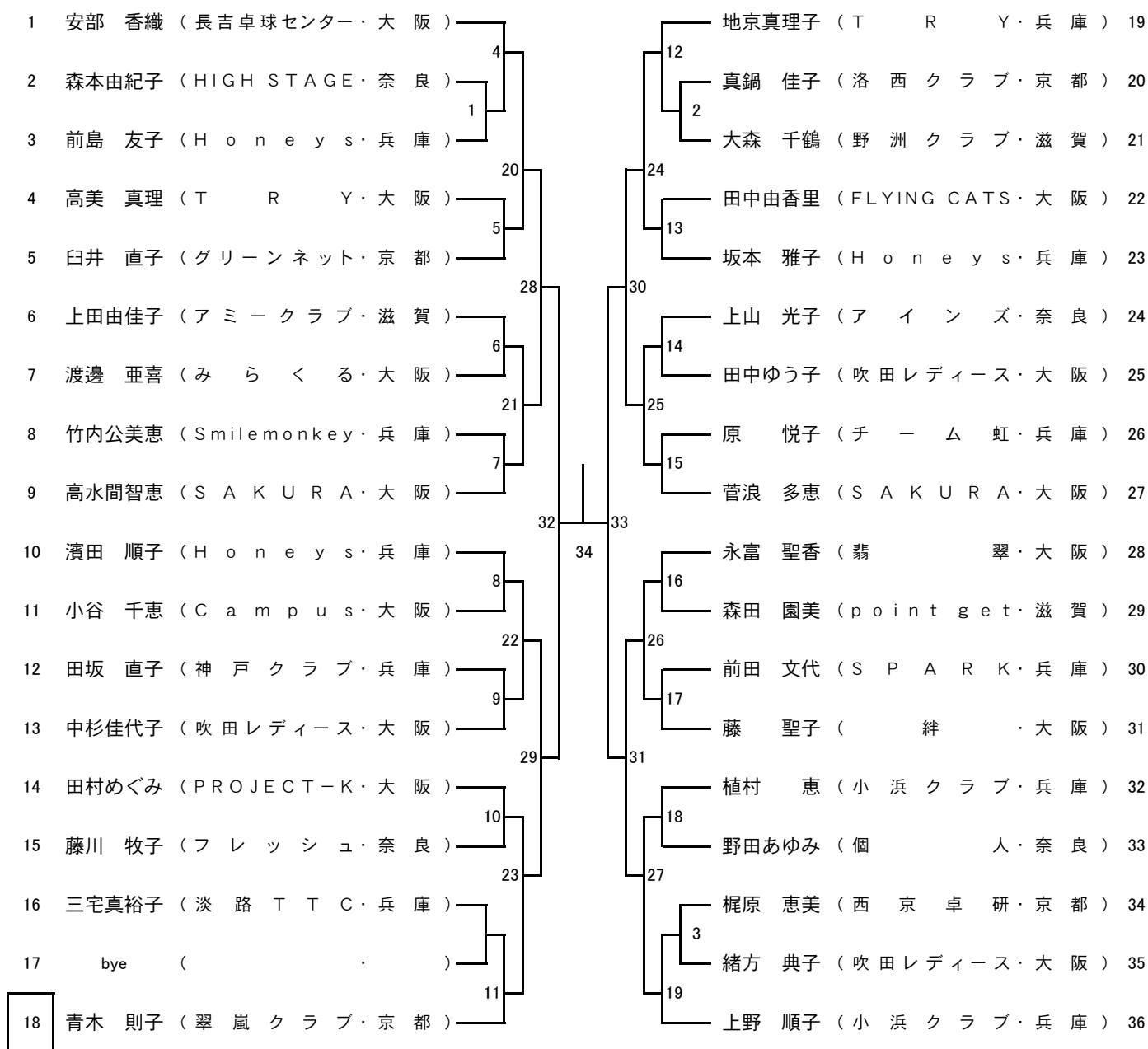
## 女子サーティ (30W)



# 男子フォーティ (40M)

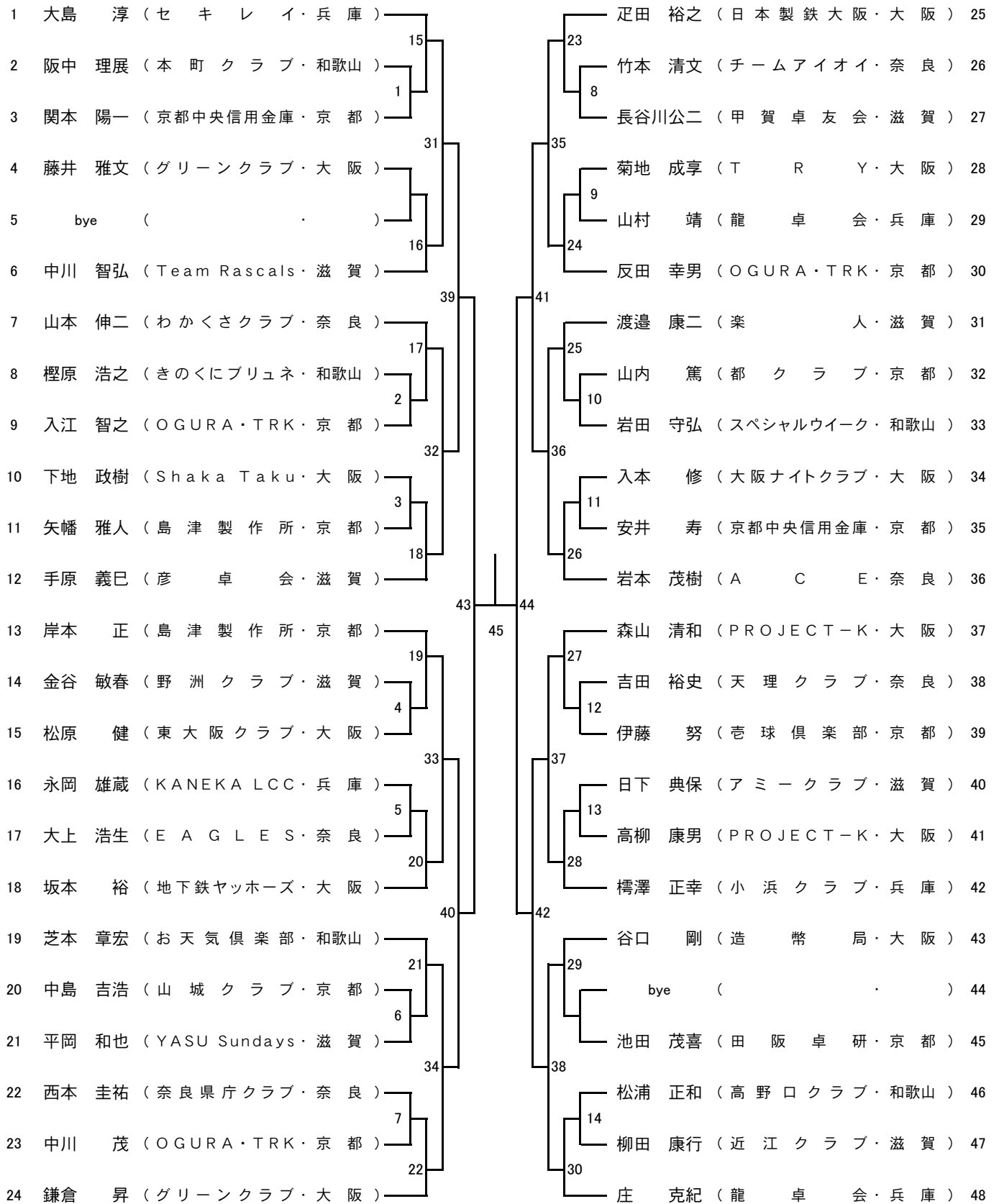


## 女子フォーティ（40W）

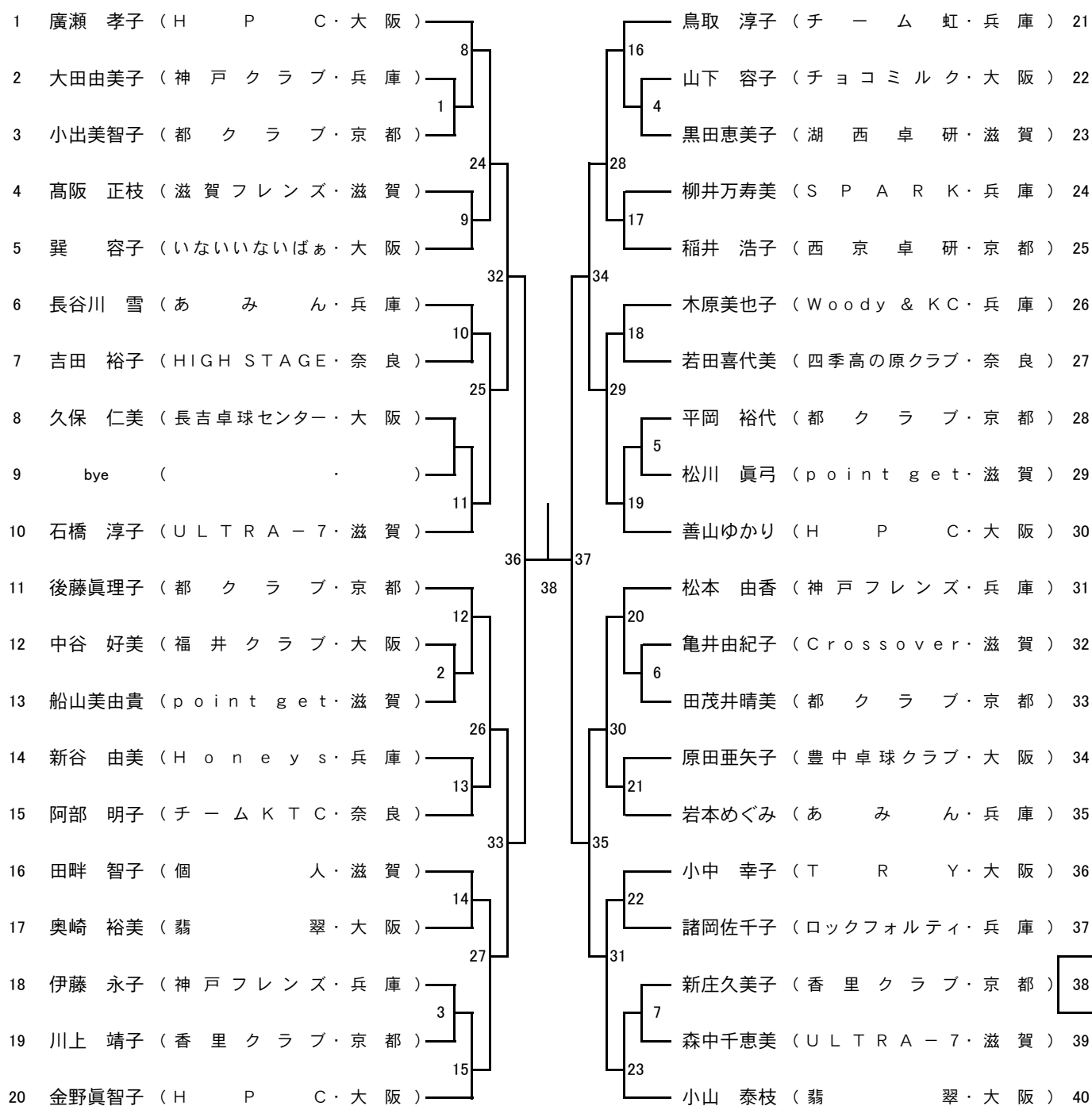




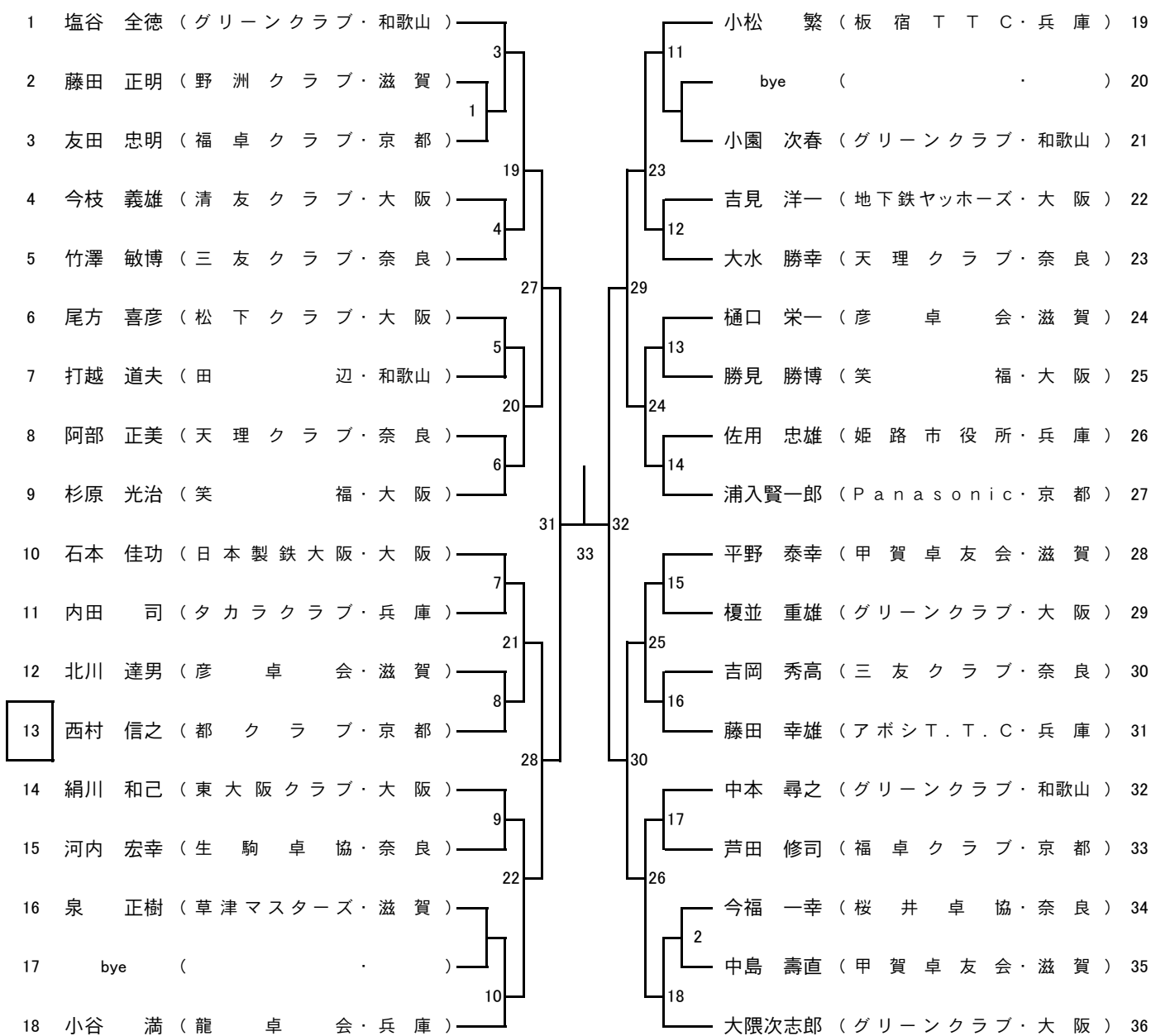
# 男子フィフティ (50M)



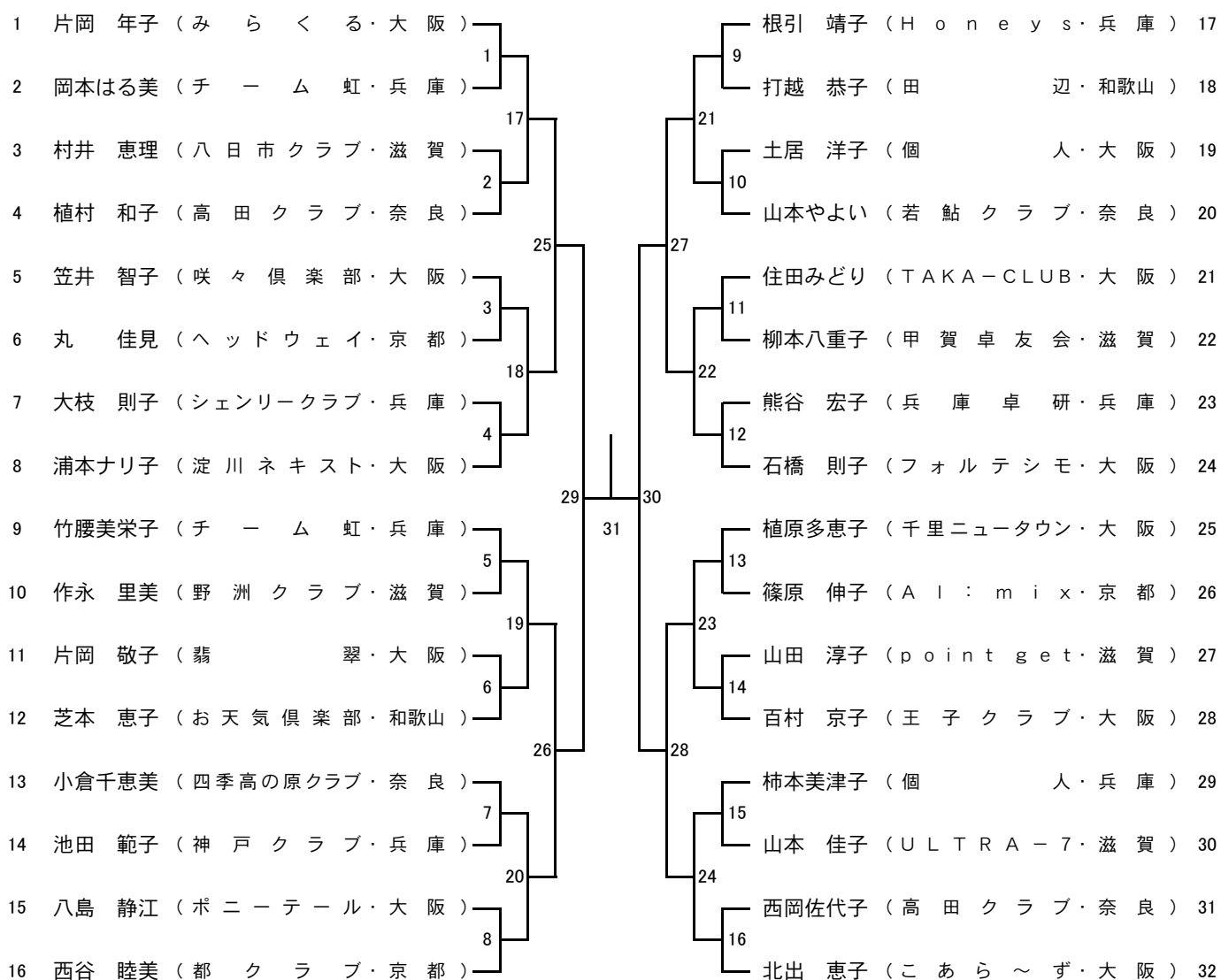
## 女子フィフティ (50W)



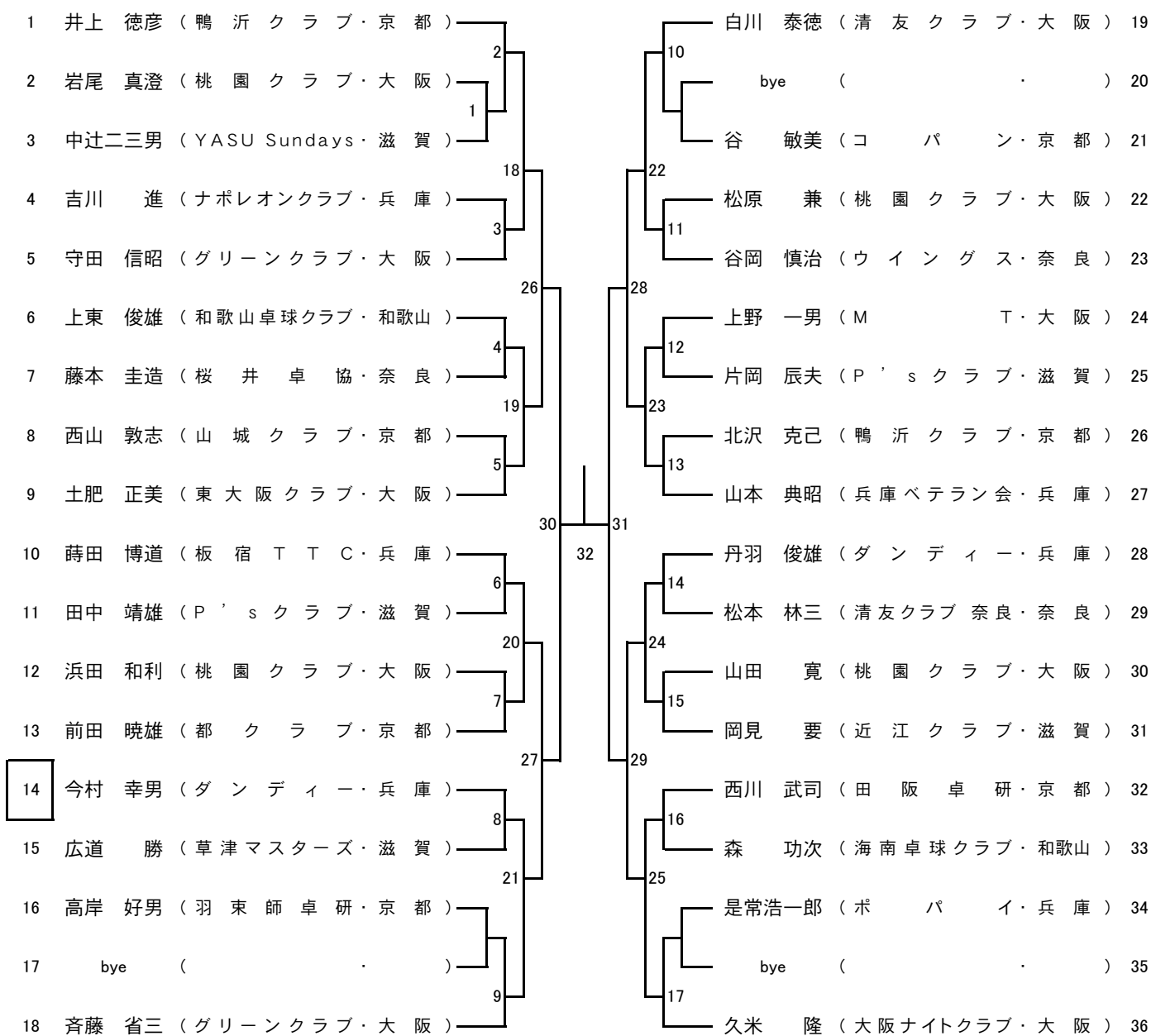
# 男子ローシックスティ (60M)



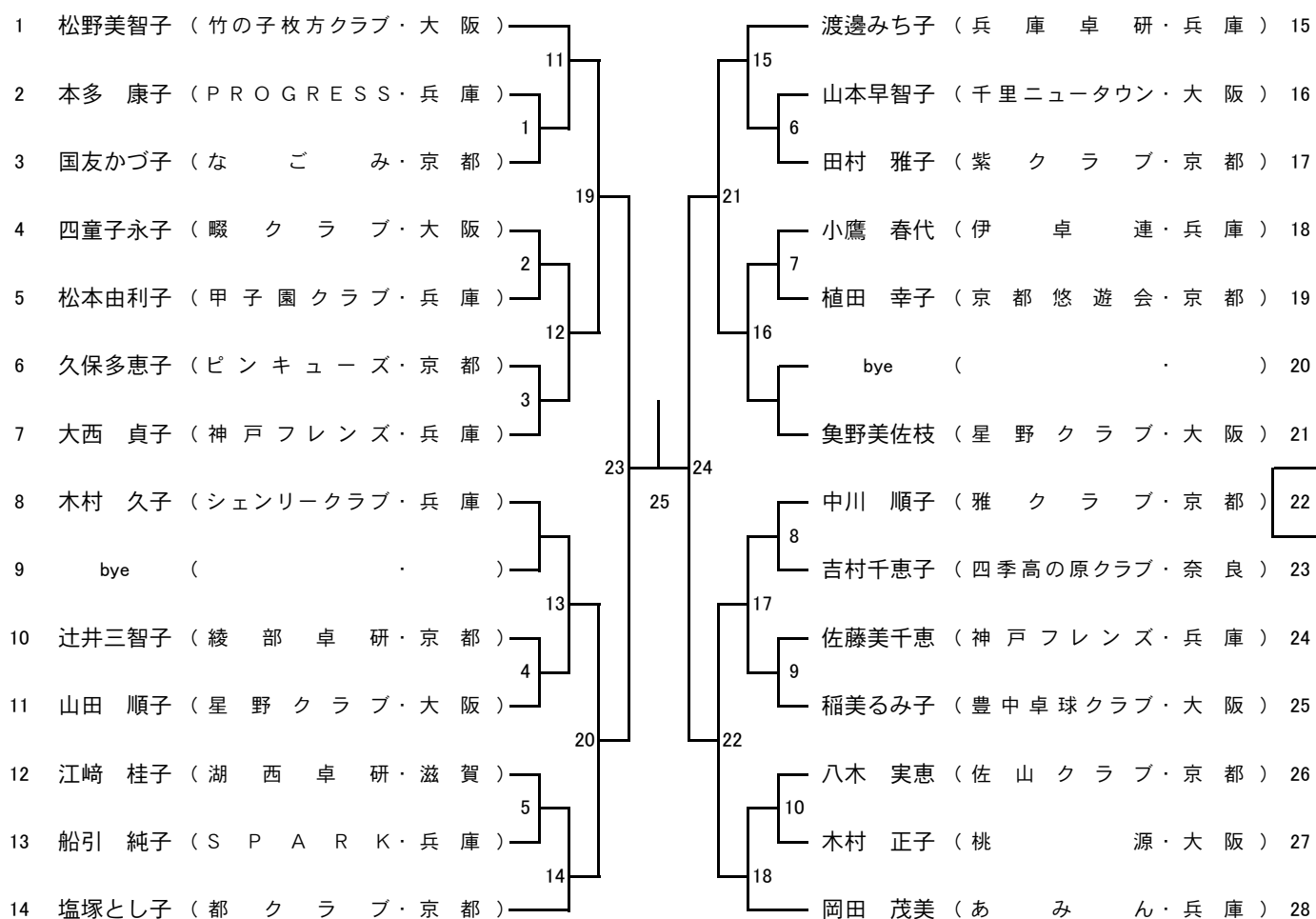
## 女子ローシックスティ (60W)



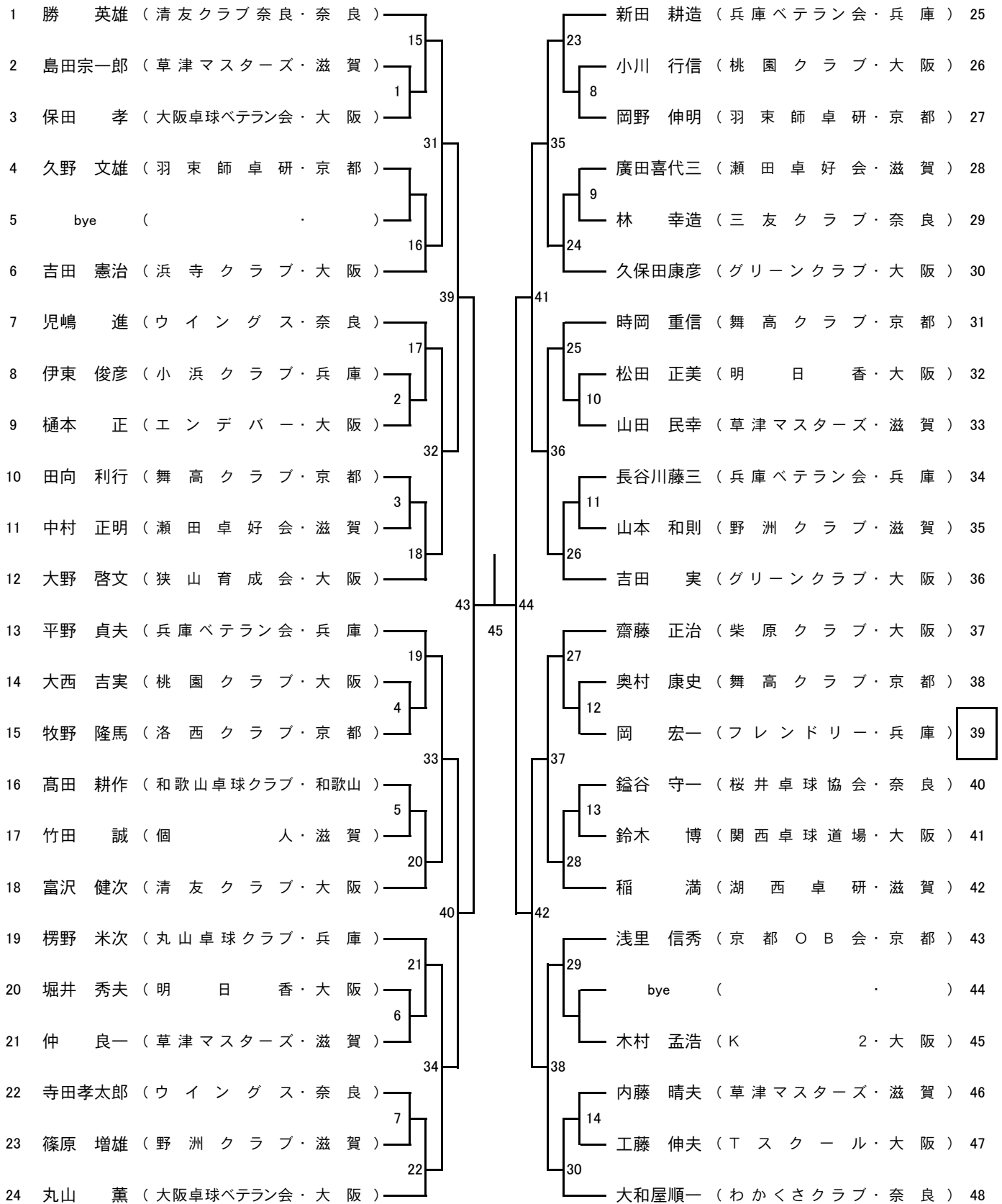
## 男子ハイシックスティ (65M)



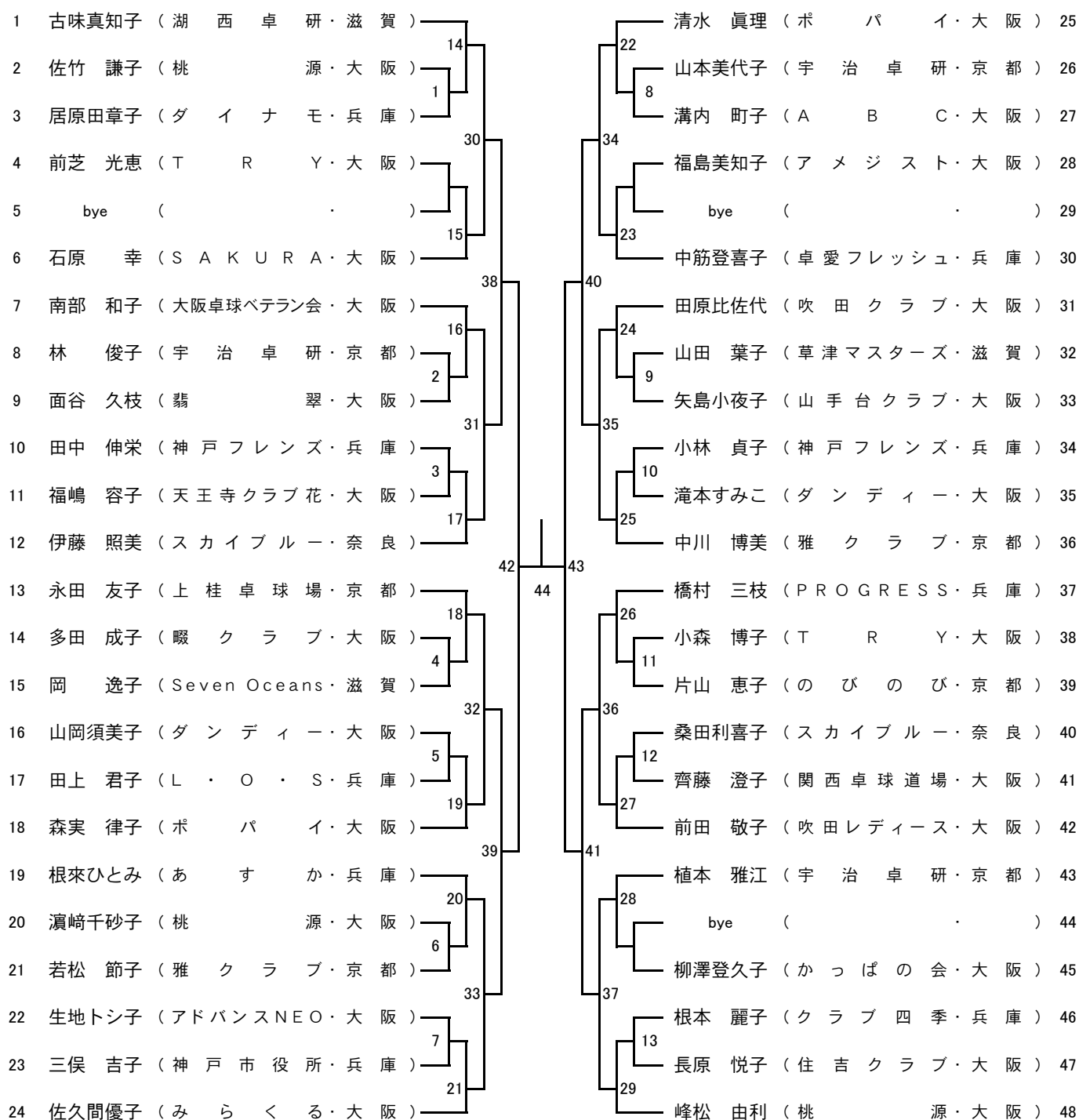
## 女子ハイシックスティ (65W)



# 男子ローセブンティ (70M)

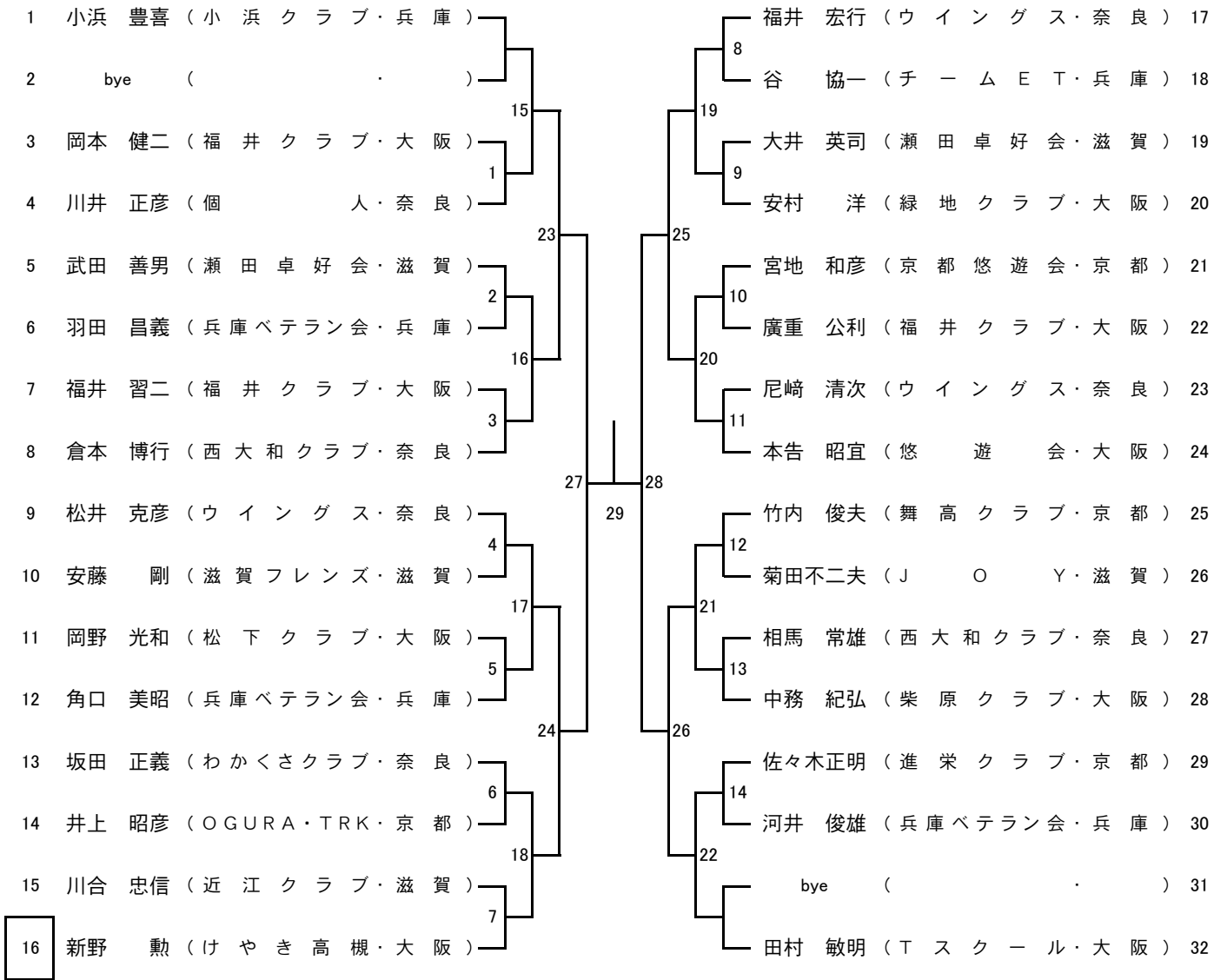


## 女子ローセブンティ (70W)

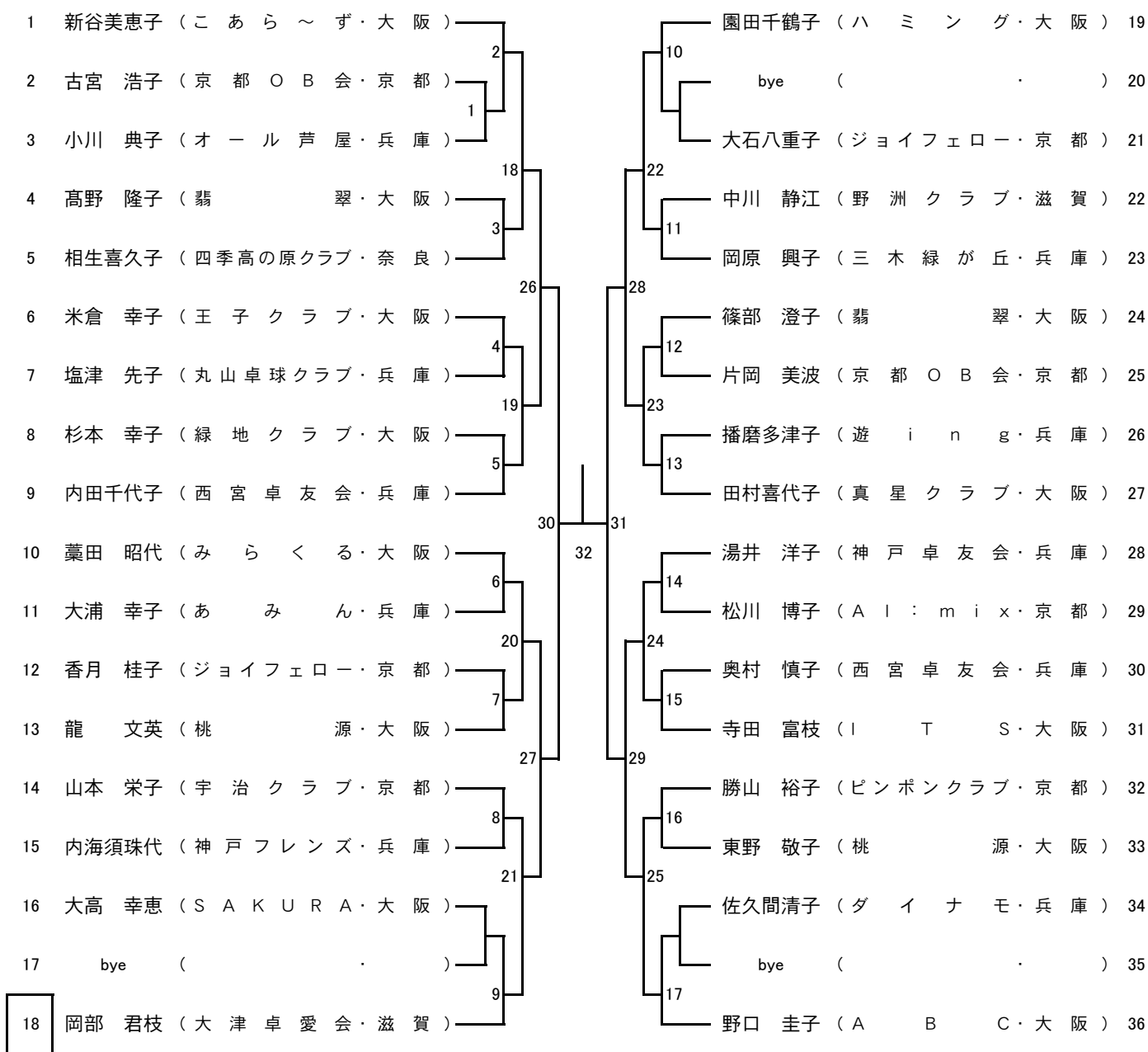




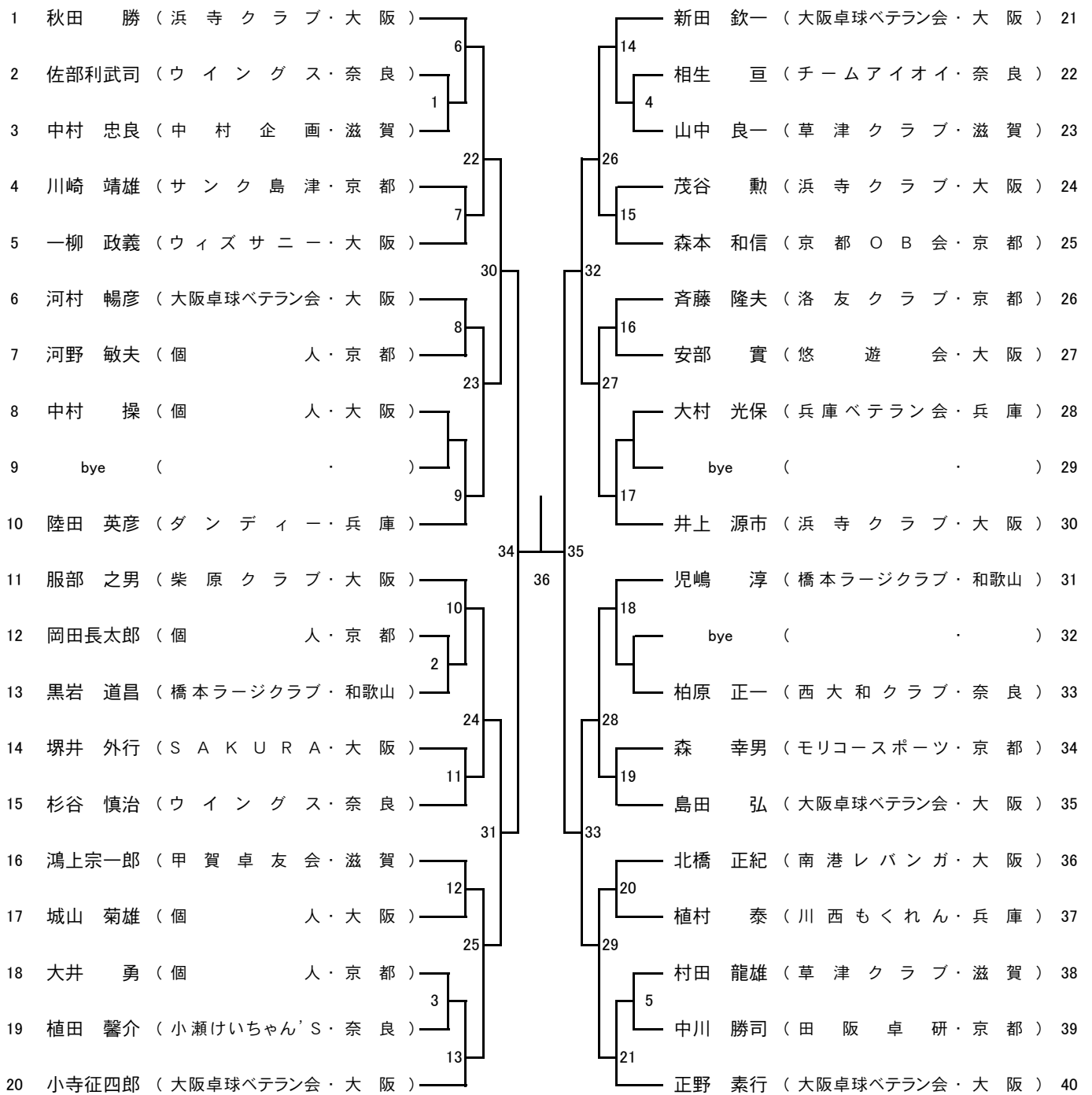
# 男子ハイセブンティ (75M)



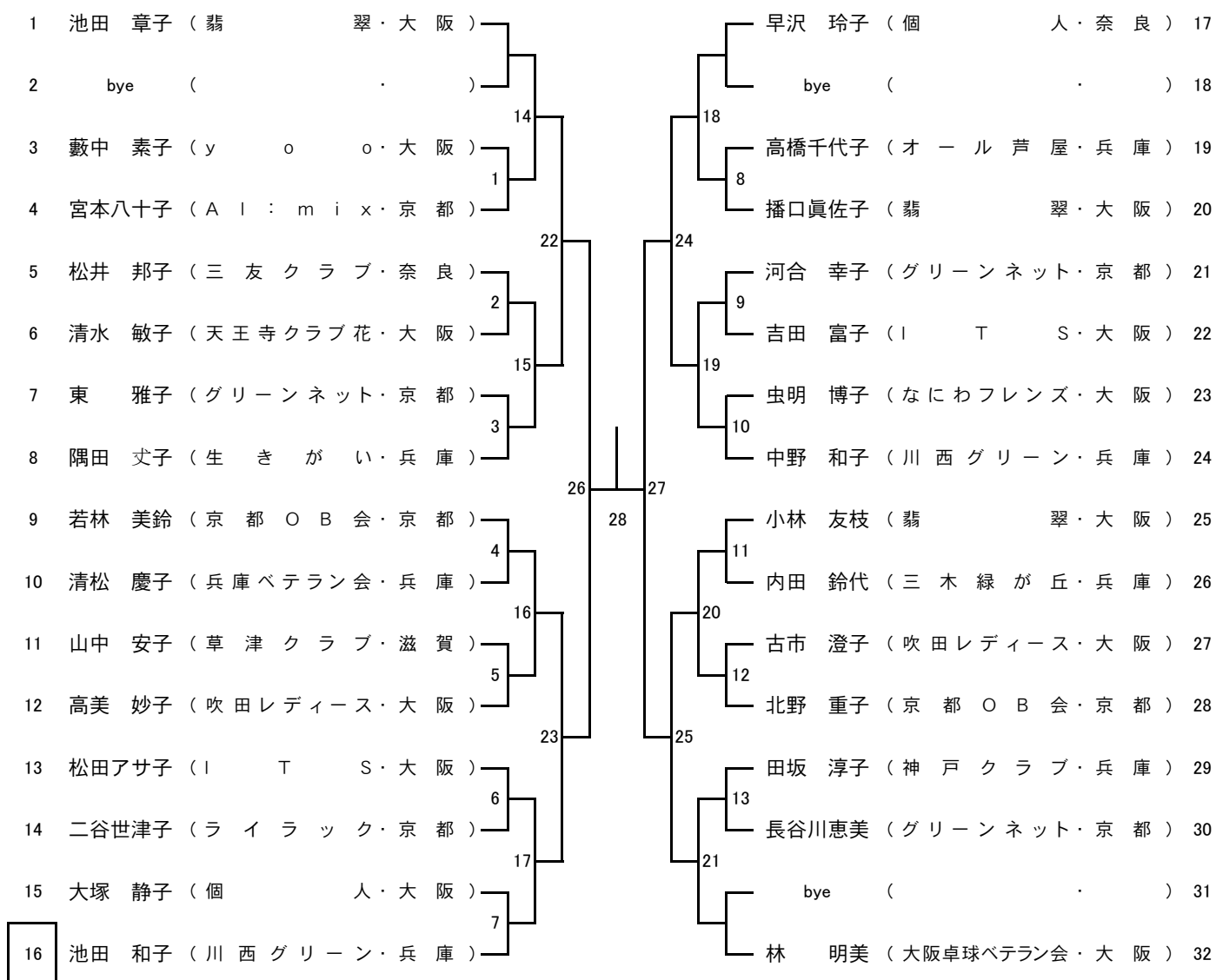
## 女子ハイセブンティ (75W)



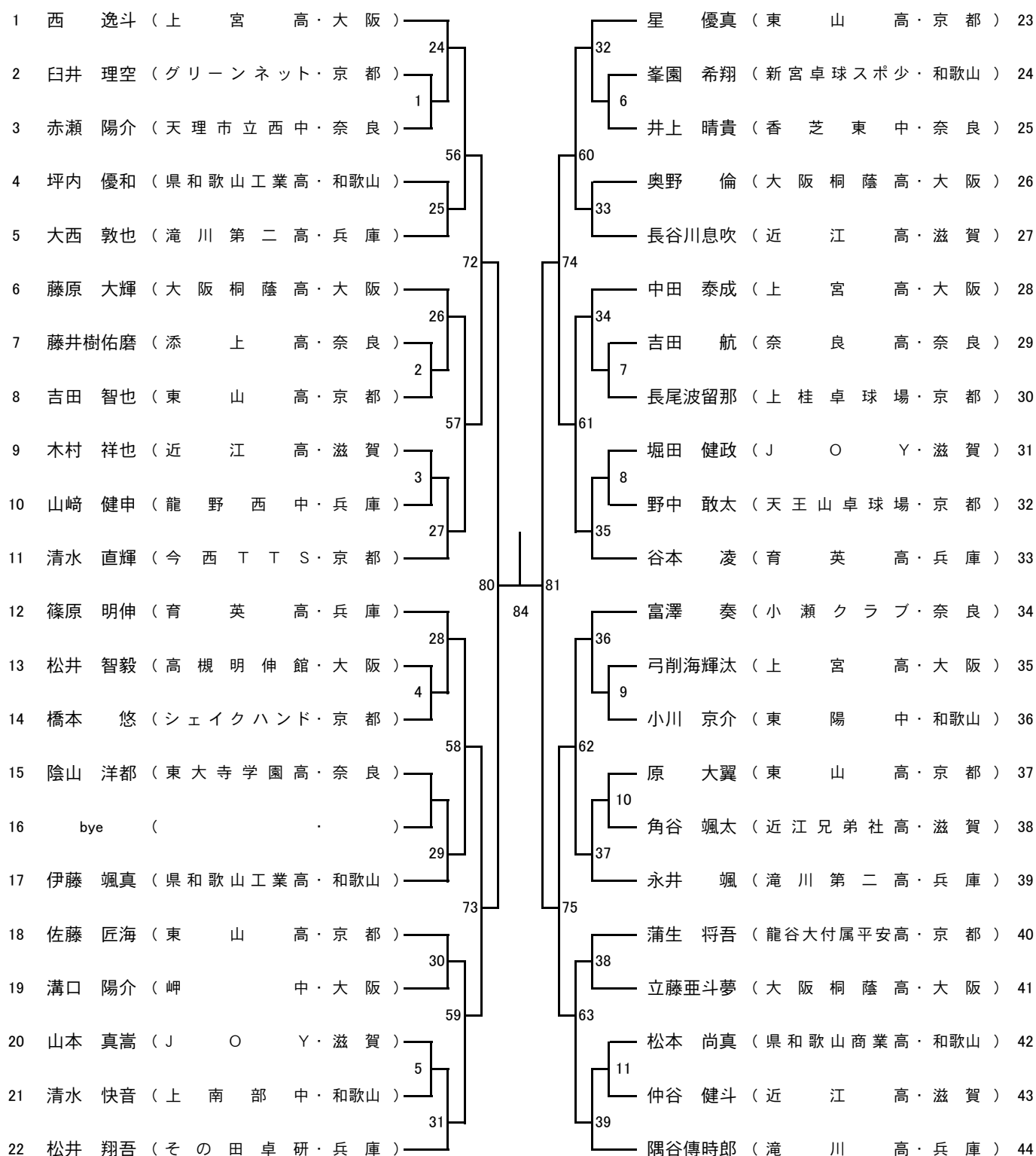
# 男子エイティ (80M)



## 女子エイティ (80W)



# ジュニア男子(その1) (JM)



決勝  
86

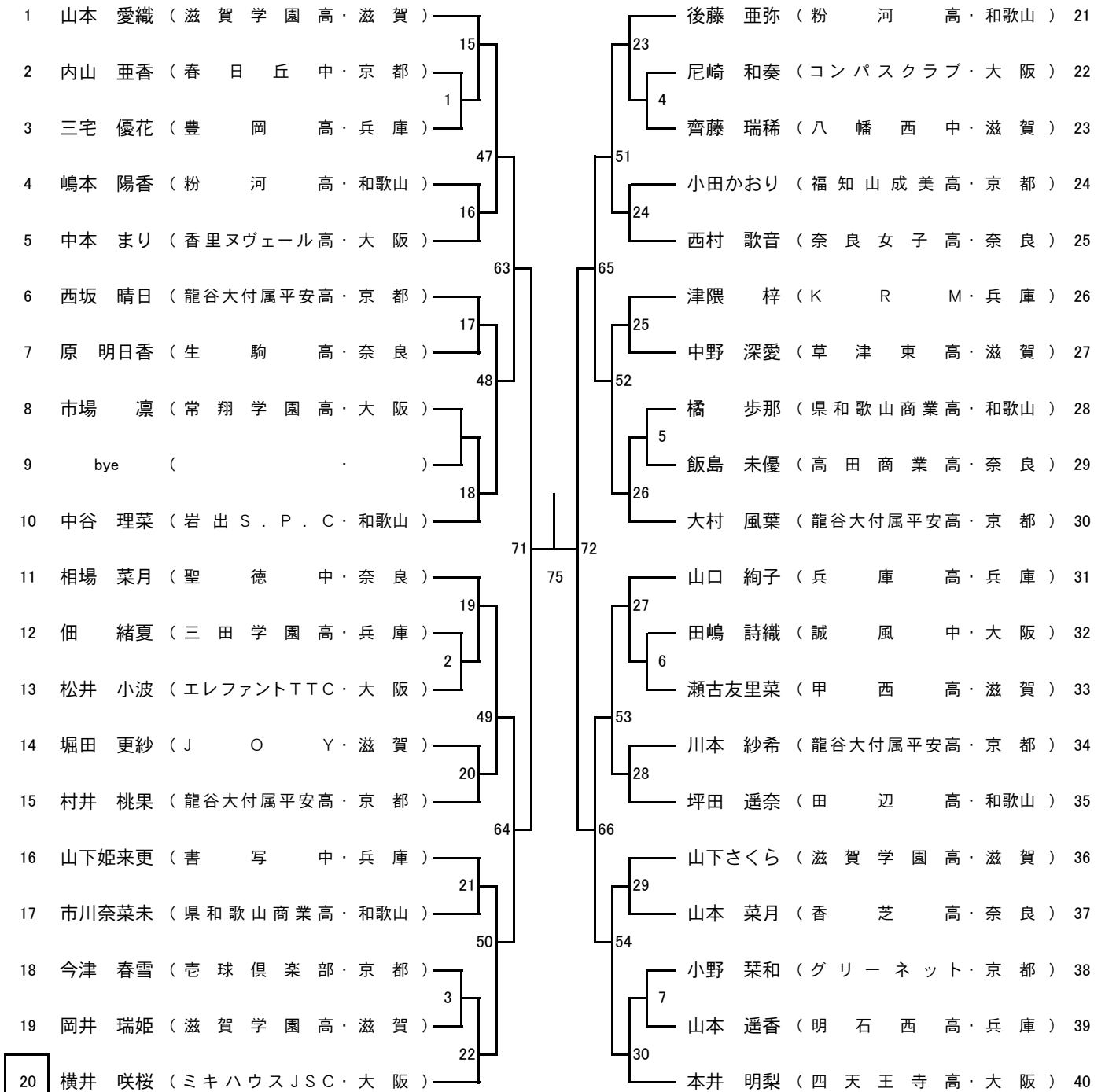
( )

—

( )



# ジュニア女子(その1) (JW)



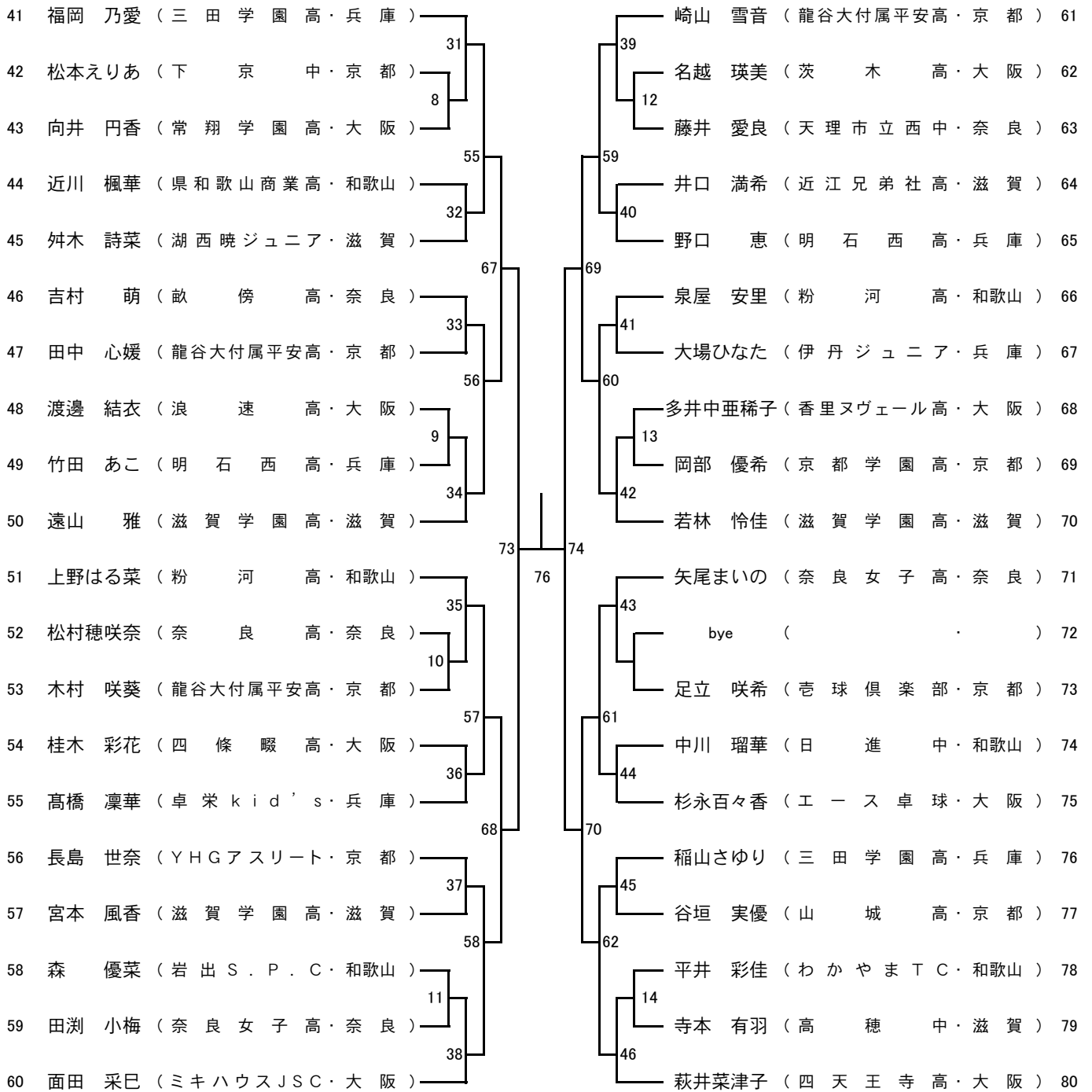
決勝  
77

( )



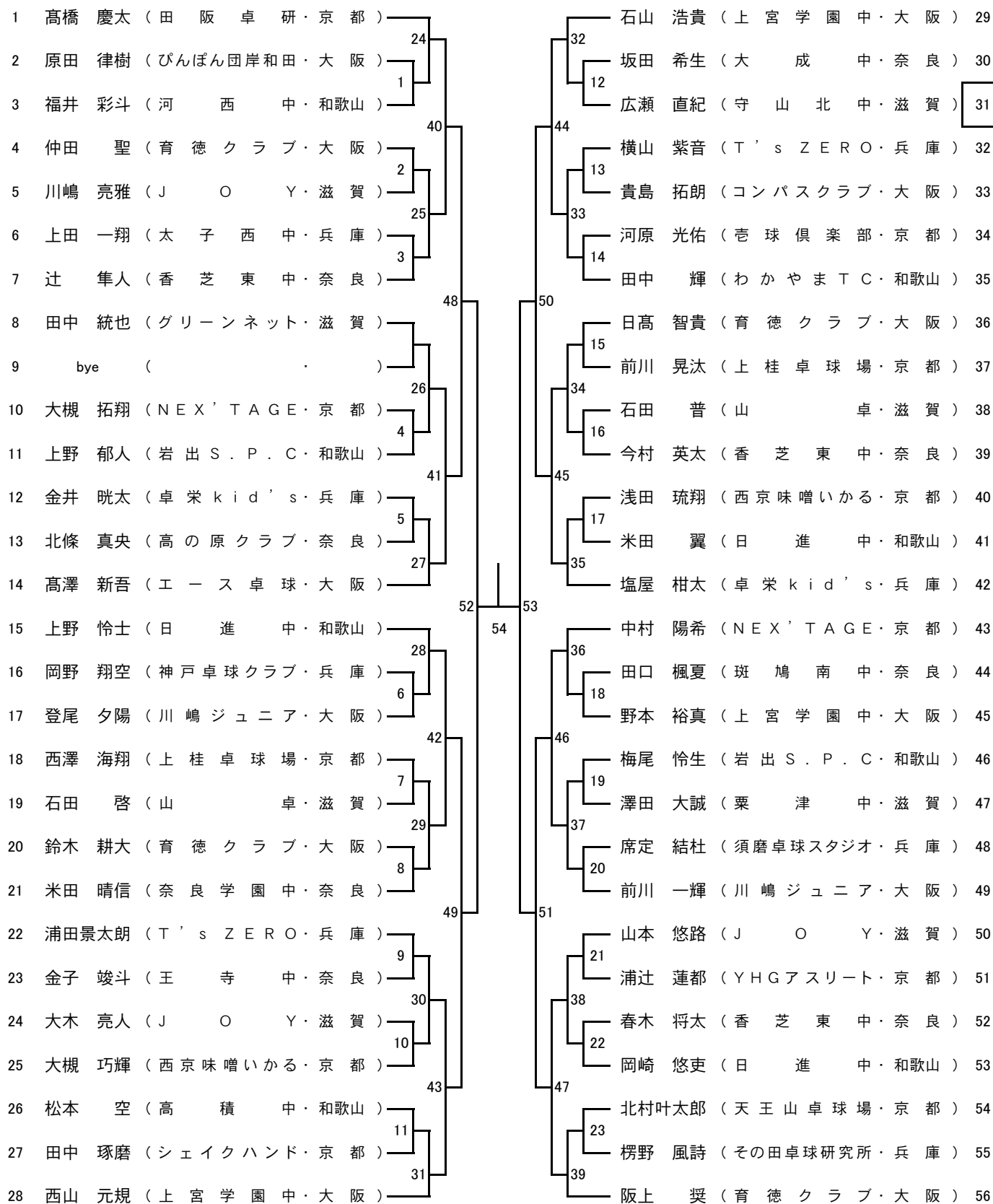
( )

## ジュニア女子(その2) (JW)

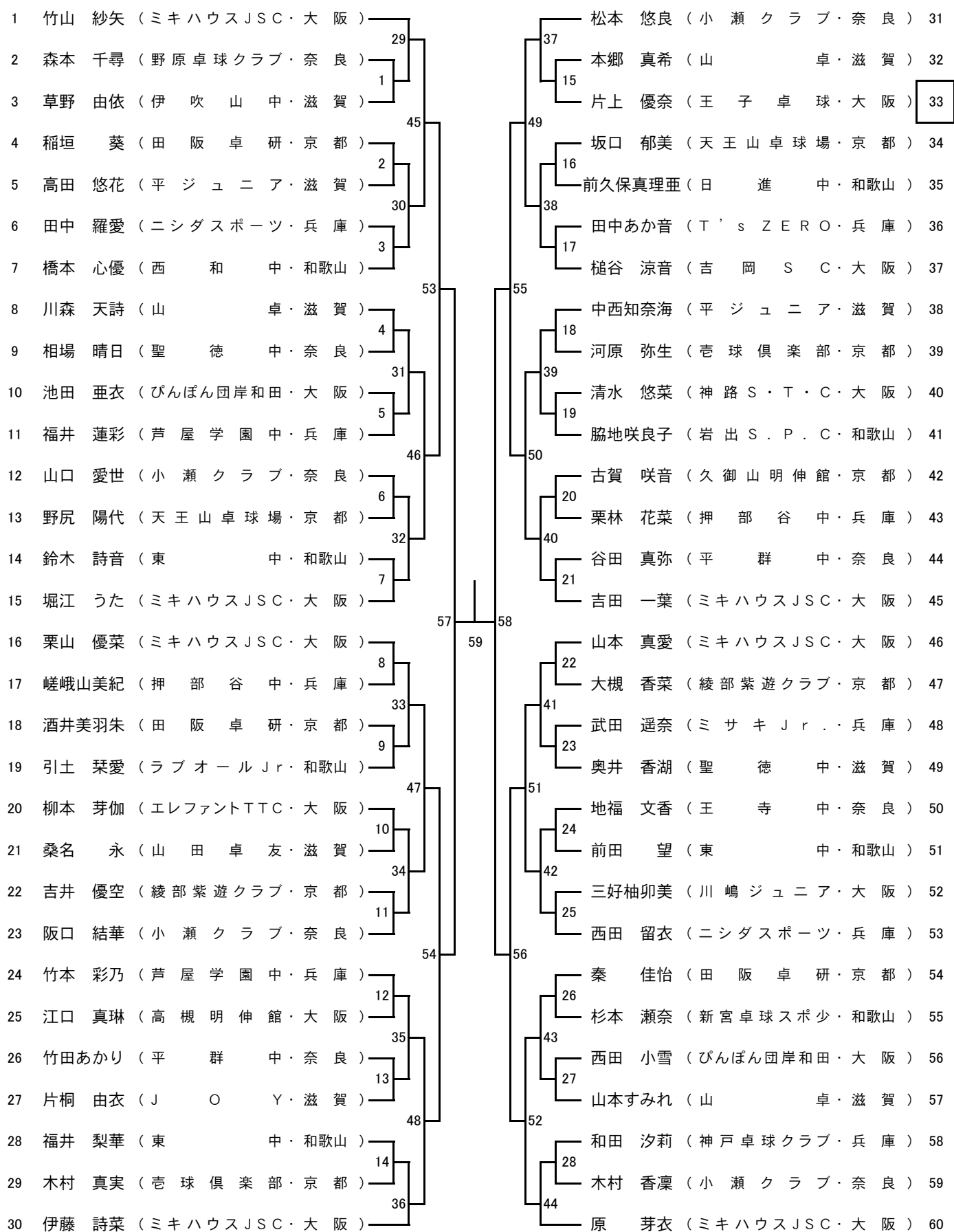




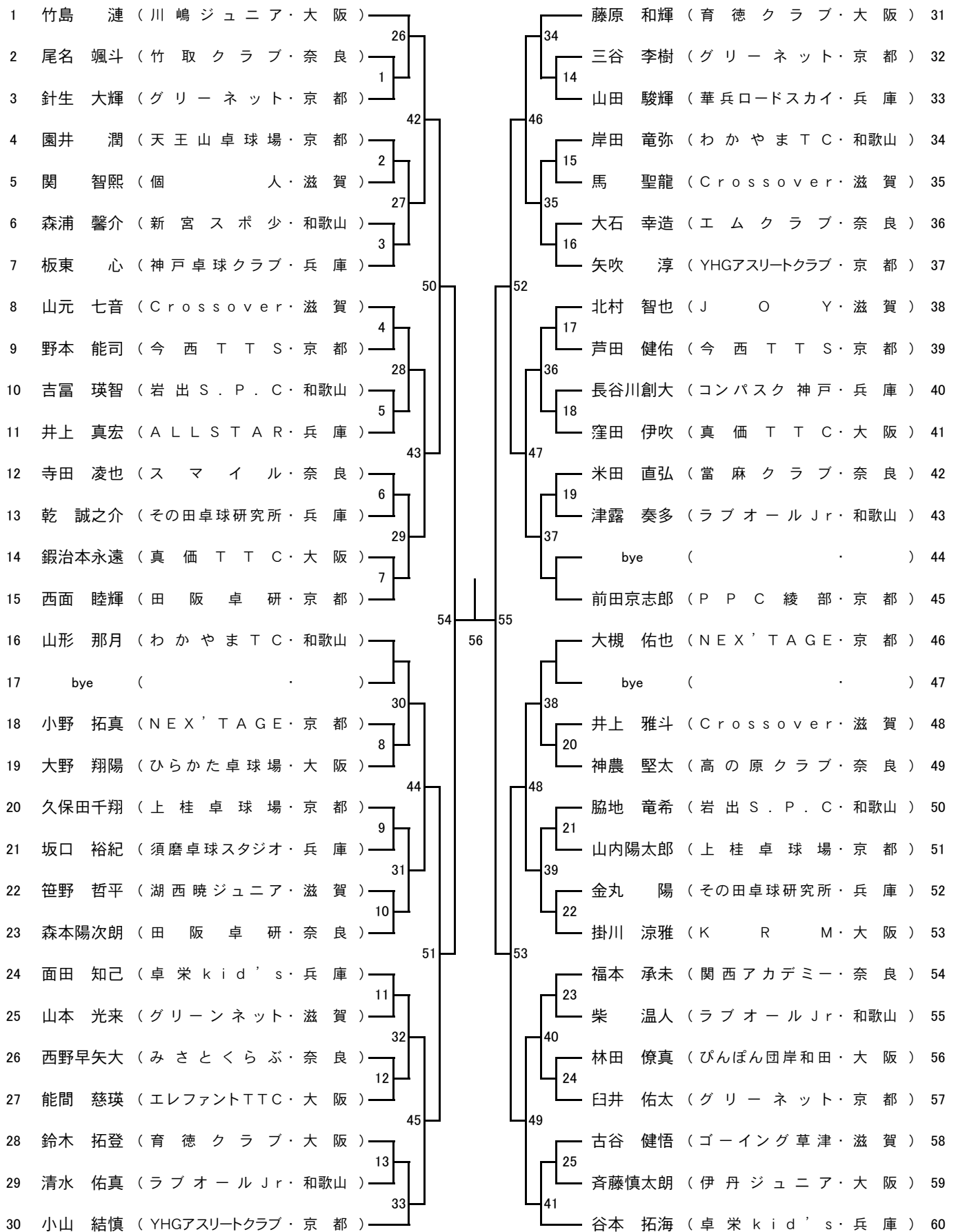
# カデット男子 (KM)



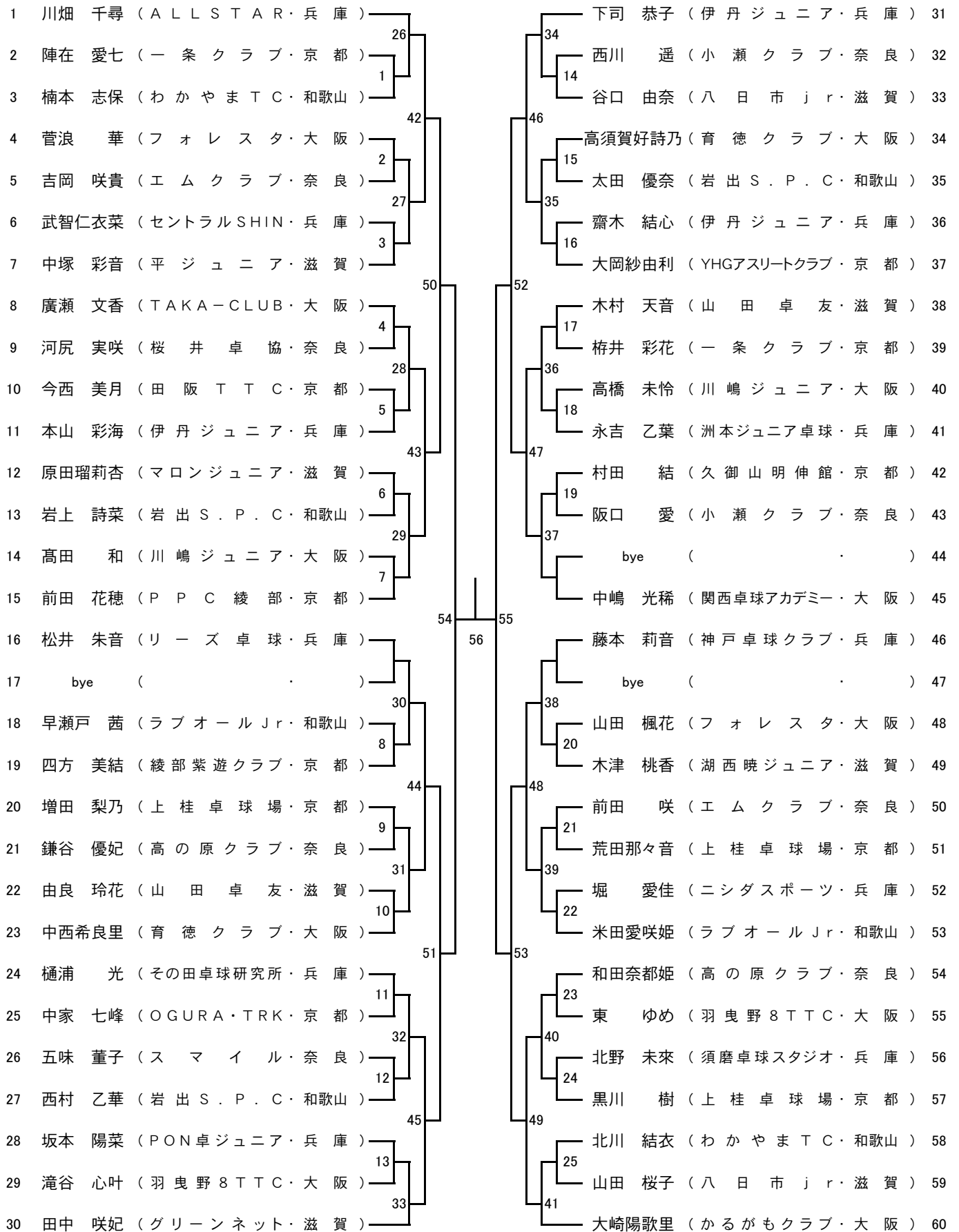
# カデット女子 (KW)



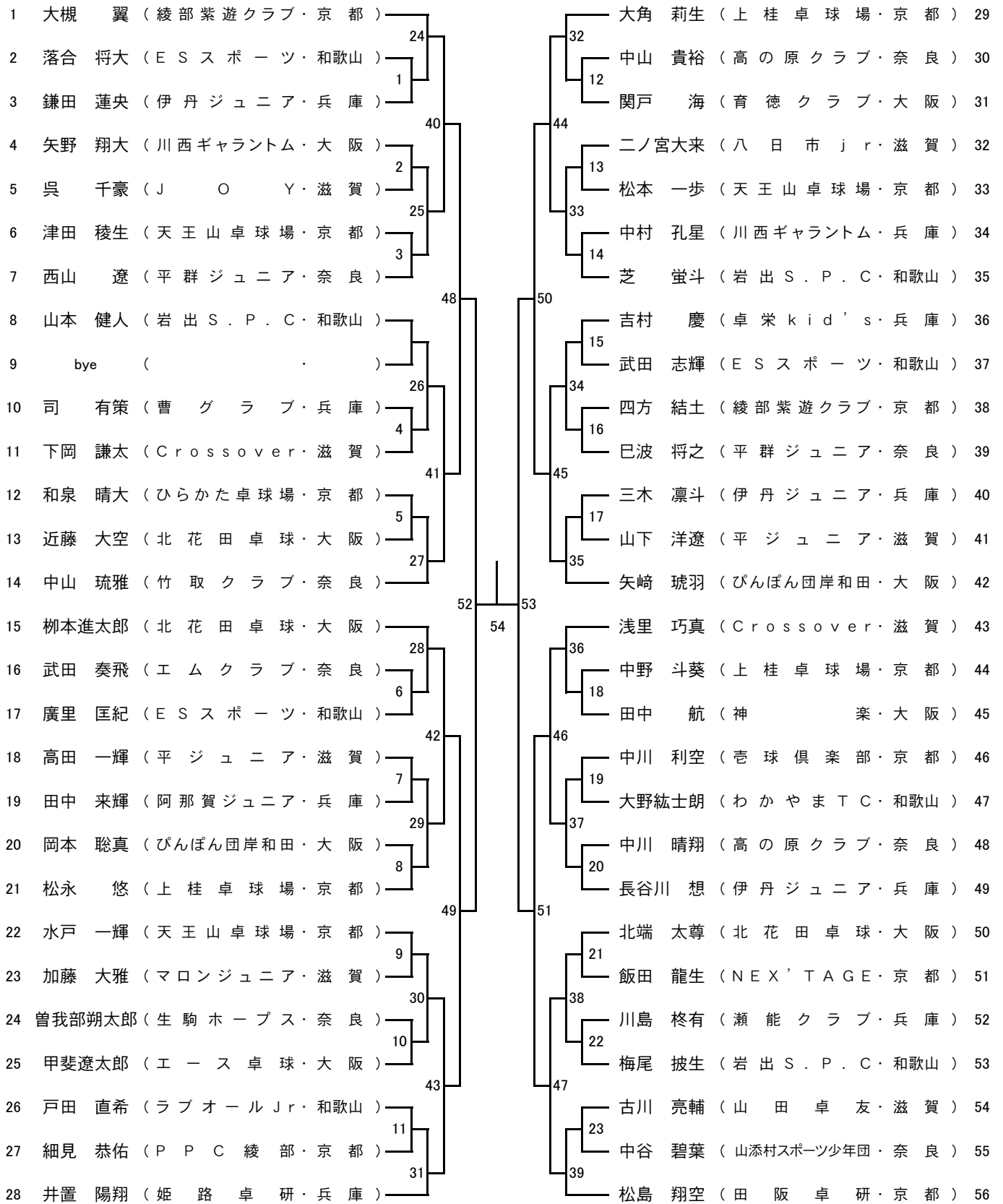
# ホープス男子 (HM)



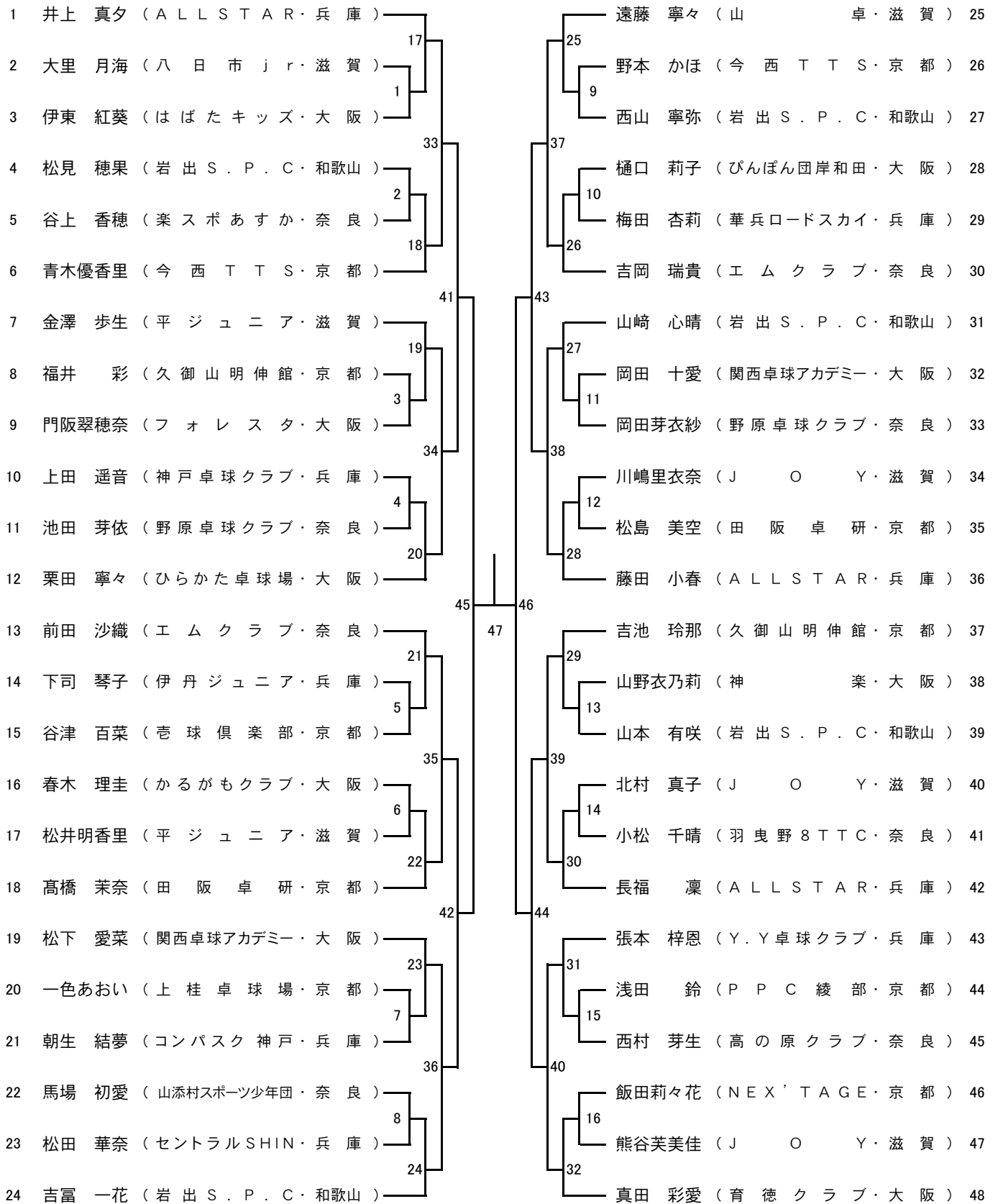
# ホープス女子 (HW)



# カブ男子 (CM)



# カブ女子 (CW)



第58回近畿卓球選手権大会 1日目 10月5日(土) 島津アリーナ京都 第1競技場 タイムテーブル

コート		10:15	10:40	11:05	11:30	11:55	12:20	12:45	13:10	13:35	14:00	14:25	14:50	15:15	15:40	16:05	16:30	16:55	17:20
1	開 会 式	KM 1	KM 4	KM 7	KM 10	KM 13	KM 16	KM 19	KM 22	KM 29	KM 32	KM 35	KM 38	KM 41	KM 44	KM 48	KM 52		
2		KM 2	KM 5	KM 8	KM 11	KM 14	KM 17	KM 20	KM 23	KM 30	KM 33	KM 36	KM 39	KM 42	KM 45	KM 49	KM 53	KM 54	
3		KM 3	KM 6	KM 9	KM 12	KM 15	KM 18	KM 21	KM 24	KM 31	KM 34	KM 37	KM 40	KM 43	KM 46	KM 50	KW 53		
4		KW 1	KW 5	KW 9	KW 13	KW 17	KW 21	KW 25	KM 25	KW 29	KW 33	KW 37	KW 41	KW 45	KM 47	KM 51	KW 54	KW 57	KW 59
5		KW 2	KW 6	KW 10	KW 14	KW 18	KW 22	KW 26	KM 26	KW 30	KW 34	KW 38	KW 42	KW 46	KW 48	KW 50	KW 55	KW 58	
6		KW 3	KW 7	KW 11	KW 15	KW 19	KW 23	KW 27	KM 27	KW 31	KW 35	KW 39	KW 43	KW 47	KW 49	KW 51	KW 56		
7		KW 4	KW 8	KW 12	KW 16	KW 20	KW 24	KW 28	KM 28	KW 32	KW 36	KW 40	KW 44	50M 27	50M 31	KW 52	50M 39	50M 43	50M 45
8		50M 1	50M 3	50M 5	50M 7	50M 9	50M 11	50M 13	50M 15	50M 17	50M 19	50M 21	50M 24	50M 28	50M 32	50M 35	50M 40	50M 44	
9		50M 2	50M 4	50M 6	50M 8	50M 10	50M 12	50M 14	50M 16	50M 18	50M 20	50M 22	50M 25	50M 29	50M 33	50M 36	50M 41		
10		50W 1	50W 3	50W 5	50W 7	50W 9	50W 11	50W 13	50W 15	50W 17	50W 19	50M 23	50M 26	50M 30	50M 34	50M 37	50M 42		
11		50W 2	50W 4	50W 6	50W 8	50W 10	50W 12	50W 14	50W 16	50W 18	50W 20	50W 21	50W 23	50W 26	50W 29	50M 38	50W 32	50W 36	50W 38
12		60M 1	60M 3	60M 5	60M 7	60M 9	60M 11	60M 13	60M 15	60M 17	60M 19	50W 22	50W 24	50W 27	50W 30	60M 27	50W 33	50W 37	
13		60M 2	60M 4	60M 6	60M 8	60M 10	60M 12	60M 14	60M 16	60M 18	60M 20	60M 21	50W 25	50W 28	50W 31	60M 28	50W 34	60M 31	60M 33
14		60W 1	60W 3	60W 5	60W 7	60W 9	60W 11	60W 13	60W 15	60W 17	60W 19	60M 22	60M 23	60M 24	60M 25	60M 29	50W 35	60M 32	
15		60W 2	60W 4	60W 6	60W 8	60W 10	60W 12	60W 14	60W 16	60W 18	60W 20	60W 21	60W 22	60W 23	60M 26	60M 30	60W 29	60W 31	
16		65M 1	65M 4	65M 6	65M 8	65M 2	65M 11	65M 13	65M 15	65M 17	65M 19	65M 21	65M 23	60W 24	60W 25	60W 27	60W 30		
17		65M 3	65M 5	65M 7	65M 9	65M 10	65M 12	65M 14	65M 16	65M 18	65M 20	65M 22	65M 24	65M 25	60W 26	60W 28	65W 25		
18		65W 1	65W 3	65W 5	65W 7	65W 9	65W 11	65W 13	65W 15	65W 17	65W 19	65W 21	65W 22	65M 26	65W 24	65M 28	65M 30	65M 32	
19		65W 2	65W 4	65W 6	65W 8	65W 10	65W 12	65W 14	65W 16	65W 18	65W 20	70M 31	65W 23	70M 37	65M 27	65M 29	65M 31		
20		70M 1	70M 4	70M 7	70M 10	70M 13	70M 16	70M 19	70M 22	70M 25	70M 28	70M 32	70M 35	70M 38	70M 39	70M 41	70M 43	70M 45	
21		70M 2	70M 5	70M 8	70M 11	70M 14	70M 17	70M 20	70M 23	70M 26	70M 29	70M 33	70M 36	70W 26	70M 40	70M 42	70M 44		
22		70M 3	70M 6	70M 9	70M 12	70M 15	70M 18	70M 21	70M 24	70M 27	70M 30	70M 34	70W 23	70W 27	70W 30	70W 34	70W 38	70W 42	70W 44
23		70W 1	70W 3	70W 5	70W 7	70W 9	70W 11	70W 13	70W 15	70W 17	70W 19	70W 21	70W 24	70W 28	70W 31	70W 35	70W 39	70W 43	
24		70W 2	70W 4	70W 6	70W 8	70W 10	70W 12	70W 14	70W 16	70W 18	70W 20	70W 22	70W 25	70W 29	70W 32	70W 36	70W 40		
25		75M 1	75M 3	75M 5	75M 7	75M 9	75M 11	75M 13	75M 15	75M 17	75M 19	75M 21	75M 23	75M 25	70W 33	70W 37	70W 41		
26		75M 2	75M 4	75M 6	75M 8	75M 10	75M 12	75M 14	75M 16	75M 18	75M 20	75M 22	75M 24	75M 26	75M 27	75M 28	75M 29		
27		75W 1	75W 4	75W 6	75W 8	75W 2	75W 11	75W 13	75W 15	75W 17	75W 19	75W 21	75W 23	75W 25	75W 27	75W 29	75W 31	75W 32	
28		75W 3	75W 5	75W 7	75W 9	75W 10	75W 12	75W 14	75W 16	75W 18	75W 20	75W 22	75W 24	75W 26	75W 28	75W 30			
29		80M 1	80M 3	80M 5	80M 7	80M 9	80M 11	80M 13	80M 15	80M 17	80M 19	80M 20	80W 22	80M 24	80M 28	80M 30	80M 34	80M 36	
30		80M 2	80M 4	80M 6	80M 8	80M 10	80M 12	80M 14	80M 16	80M 18	80W 19	80M 21	80W 23	80M 25	80M 29	80M 31	80M 35		
31		80W 1	80W 3	80W 5	80W 7	80W 9	80W 11	80W 13	80W 15	80W 17	80W 20	80M 22	80W 24	80M 26	80W 26	80M 32	80W 28		
32		80W 2	80W 4	80W 6	80W 8	80W 10	80W 12	80W 14	80W 16	80W 18	80W 21	80M 23	80W 25	80M 27	80W 27	80M 33			

KM カデット男子 KW カデット女子 50M フィフティ男子 50W フィティ女子 60M ローシックスティ男子 60W ローシックスティ女子 65M ハイシックスティ男子 65W ハイシックスティ女子  
70M ローセブンティ男子 70W ローセブンティ女子 75M ハイセブンティ男子 75W ハイセブンティ女子 80M エイティ男子 80W エイティ女子

第58回近畿卓球選手権大会 1日目 10月5日(土) 島津アリーナ京都 第2競技場 タイムテーブル

コート		10:15	10:40	11:05	11:30	11:55	12:20	12:45	13:10	13:35	14:00	14:25	14:50	15:15	15:40	16:05	16:30	16:55
33	開 会 式	HM 1	HM 5	HM 9	HM 13	HM 17	HM 21	HM 25	HM 29	HM 33	HM 37	HM 41	HM 42	HM 46	HM 50			
34		HM 2	HM 6	HM 10	HM 14	HM 18	HM 22	HM 26	HM 30	HM 34	HM 38	HW 35	HM 43	HM 47	HM 51			
35		HM 3	HM 7	HM 11	HM 15	HM 19	HM 23	HM 27	HM 31	HM 35	HM 39	HW 36	HM 44	HM 48	HM 52	HM 54	HM 56	
36		HM 4	HM 8	HM 12	HM 16	HM 20	HM 24	HM 28	HM 32	HM 36	HM 40	HW 37	HM 45	HM 49	HM 53	HM 55		
37		HW 1	HW 4	HW 7	HW 10	HW 13	HW 16	HW 19	HW 23	HW 27	HW 31	HW 38	HW 42	HW 46	HW 50	HW 54		
38		HW 2	HW 5	HW 8	HW 11	HW 14	HW 17	HW 20	HW 24	HW 28	HW 32	HW 39	HW 43	HW 47	HW 51	HW 55	HW 56	
39		HW 3	HW 6	HW 9	HW 12	HW 15	HW 18	HW 21	HW 25	HW 29	HW 33	HW 40	HW 44	HW 48	HW 52	CM 48		
40		CM 1	CM 5	CM 9	CM 13	CM 17	CM 21	HW 22	HW 26	HW 30	HW 34	HW 41	HW 45	HW 49	HW 53	CM 49		
41		CM 2	CM 6	CM 10	CM 14	CM 18	CM 22	CM 25	CM 28	CM 31	CM 34	CM 37	CM 40	CM 43	CM 46	CM 50	CM 52	CM 54
42		CM 3	CM 7	CM 11	CM 15	CM 19	CM 23	CM 26	CM 29	CM 32	CM 35	CM 38	CM 41	CM 44	CM 47	CM 51	CM 53	
43		CM 4	CM 8	CM 12	CM 16	CM 20	CM 24	CM 27	CM 30	CM 33	CM 36	CM 39	CM 42	CM 45				
44		CW 1	CW 4	CW 7	CW 10	CW 13	CW 16	CW 19	CW 22	CW 25	CW 28	CW 31	CW 34	CW 37	CW 40	CW 43	CW 45	CW 47
45		CW 2	CW 5	CW 8	CW 11	CW 14	CW 17	CW 20	CW 23	CW 26	CW 29	CW 32	CW 35	CW 38	CW 41	CW 44	CW 46	
46		CW 3	CW 6	CW 9	CW 12	CW 15	CW 18	CW 21	CW 24	CW 27	CW 30	CW 33	CW 36	CW 39	CW 42			

HM ホープス男子 HW ホープス女子 CM カブ男子 CW カブ女子



第58回近畿卓球選手権大会 2日目 10月6日(日) 島津アリーナ京都 第1競技場 タイムテーブル

コート	9:45	10:10	10:35	11:00	11:25	11:50	12:15	12:40	13:05	13:30	13:55	14:20	14:45	15:10	15:35	16:00
1	M 1	M 10	M 19	M 28	M 37	M 46	M 55	M 64	M 73	M 82		JM 67	JM 72			
2	M 2	M 11	M 20	M 29	M 38	M 47	M 56	M 65	M 74	M 83		JM 68	JM 73	JM 80		
3	M 3	M 12	M 21	M 30	M 39	M 48	M 57	M 66	M 75	M 84		JM 69	JM 74			
4	M 4	M 13	M 22	M 31	M 40	M 49	M 58	M 67	M 76	M 85		JM 70	JM 75	JM 81		
5	M 5	M 14	M 23	M 32	M 41	M 50	M 59	M 68	M 77	M 86		JM 71	JM 76			
6	M 6	M 15	M 24	M 33	M 42	M 51	M 60	M 69	M 78				JM 77	JM 82		
7	M 7	M 16	M 25	M 34	M 43	M 52	M 61	M 70	M 79				JM 78			
8	M 8	M 17	M 26	M 35	M 44	M 53	M 62	M 71	M 80				JM 79	JM 83		
9	M 9	M 18	M 27	M 36	M 45	M 54	M 63	M 72	M 81	W 83	M 87					
10	W 1	W 10	W 19	W 28	W 37	W 46	W 55	W 64	W 73	W 84	M 88	M 91				
11	W 2	W 11	W 20	W 29	W 38	W 47	W 56	W 65	W 74	W 85	M 89		M 93			
12	W 3	W 12	W 21	W 30	W 39	W 48	W 57	W 66	W 75	W 86	M 90	M 92				
13	W 4	W 13	W 22	W 31	W 40	W 49	W 58	W 67	W 76	W 87	W 91					
14	W 5	W 14	W 23	W 32	W 41	W 50	W 59	W 68	W 77	W 88	W 92	W 95			JM 84	
15	W 6	W 15	W 24	W 33	W 42	W 51	W 60	W 69	W 78	W 89	W 93		W 97			JM 86
16	W 7	W 16	W 25	W 34	W 43	W 52	W 61	W 70	W 79	W 90	W 94	W 96			JM 85	
17	W 8	W 17	W 26	W 35	W 44	W 53	W 62	W 71	W 80							
18	W 9	W 18	W 27	W 36	W 45	W 54	W 63	W 72	W 81							
19	30M 1	30M 6	30M 11	30M 16	30M 21	30M 26	30M 30	30M 38	W 82		30M 47					
20	30M 2	30M 7	30M 12	30M 17	30M 22	30M 27	30M 31	30M 39	30M 42	30M 45	30M 48	30M 51	30M 53		JW 75	
21	30M 3	30M 8	30M 13	30M 18	30M 23	30M 28	30M 32	30M 40	30M 43	30M 46	30M 49	30M 52				JW 77
22	30M 4	30M 9	30M 14	30M 19	30M 24	30M 29	30M 33	30M 41	30M 44		30M 50				JW 76	
23	30M 5	30M 10	30M 15	30M 20	30M 25	30W 11	30M 34	30W 14	30W 18	30W 20			40M 46			
24	30W 1	30W 3	30W 5	30W 7	30W 9	30W 12	30M 35	30W 15	30W 19							
25	30W 2	30W 4	30W 6	30W 8	30W 10	30W 13	30M 36	30W 16	40M 31	40M 36	40M 40		JW 63	JW 71		
26	40M 1	40M 5	40M 9	40M 13	40M 17	40M 21	30M 37	30W 17	40M 32	40M 37	40M 41	40M 44	JW 64			
27	40M 2	40M 6	40M 10	40M 14	40M 18	40M 22	40M 25	40M 28	40M 33	40M 38	40M 42	40M 45	JW 65	JW 72		
28	40M 3	40M 7	40M 11	40M 15	40M 19	40M 23	40M 26	40M 29	40M 34	40M 39	40M 43		JW 66			
29	40M 4	40M 8	40M 12	40M 16	40M 20	40M 24	40M 27	40M 30	40M 35	40W 28			JW 67	JW 73		
30	40W 1	40W 4	40W 7	40W 10	40W 13	40W 16	40W 19	40W 22	40W 25	40W 29	40W 32	40W 34	JW 68			
31	40W 2	40W 5	40W 8	40W 11	40W 14	40W 17	40W 20	40W 23	40W 26	40W 30	40W 33		JW 69	JW 74		
32	40W 3	40W 6	40W 9	40W 12	40W 15	40W 18	40W 21	40W 24	40W 27	40W 31			JW 70			

M 一般男子 W 一般女子 30M サーティ男子 30W サーティ女子 40M フォーティ男子 40W フォーティ女子 JM ジュニア男子 JW ジュニア女子

第58回近畿卓球選手権大会 2日目 10月6日(日) 島津アリーナ京都 第2競技場 タイムテーブル

コート	9:45	10:10	10:35	11:00	11:25	11:50	12:15	12:40	13:05	13:30	13:55	14:20
33	JM 1	JM 7	JM 13	JM 19	JM 25	JM 31	JM 37	JM 43	JM 49	JM 55	JM 61	メインアリーナへ移動
34	JM 2	JM 8	JM 14	JM 20	JM 26	JM 32	JM 38	JM 44	JM 50	JM 56	JM 62	
35	JM 3	JM 9	JM 15	JM 21	JM 27	JM 33	JM 39	JM 45	JM 51	JM 57	JM 63	
36	JM 4	JM 10	JM 16	JM 22	JM 28	JM 34	JM 40	JM 46	JM 52	JM 58	JM 64	
37	JM 5	JM 11	JM 17	JM 23	JM 29	JM 35	JM 41	JM 47	JM 53	JM 59	JM 65	
38	JM 6	JM 12	JM 18	JM 24	JM 30	JM 36	JM 42	JM 48	JM 54	JM 60	JM 66	
39	JW 1	JW 7	JW 13	JW 19	JW 25	JW 31	JW 37	JW 43	JW 49	JW 55	JW 61	
40	JW 2	JW 8	JW 14	JW 20	JW 26	JW 32	JW 38	JW 44	JW 50	JW 56	JW 62	
41	JW 3	JW 9	JW 15	JW 21	JW 27	JW 33	JW 39	JW 45	JW 51	JW 57		
42	JW 4	JW 10	JW 16	JW 22	JW 28	JW 34	JW 40	JW 46	JW 52	JW 58		
43	JW 5	JW 11	JW 17	JW 23	JW 29	JW 35	JW 41	JW 47	JW 53	JW 59		
44	JW 6	JW 12	JW 18	JW 24	JW 30	JW 36	JW 42	JW 48	JW 54	JW 60		

JM ジュニア男子 JW ジュニア女子